



eCON[®]
by Haverland

HE

- ... Una forma rápida de calentar
- ... Uma maneira rápida de calor
- ... Un moyen rapide de chauffage
- ... A quick way of heating



 **HAYERLAND**



CASTELLANO:

ÍNDICE:

1) ADVERTENCIAS GENERALES	3
2) INSTALACIÓN Y MONTAJE	4
3) PANEL DE MANDOS	6
4) PANTALLA LCD	6
5) FUNCIONAMIENTO	6
5.1 Puesta en marcha	6
5.2 Bloqueo / Desbloqueo	7
5.3 Uso del emisor	7
5.4 Uso Manual	7
5.5 Cambio de la temperatura ...	7
5.6 Desconexión	7
5.7 Uso Automático (Programado)	8
6) PREGUNTAS FRECUENTES	9
7) CORTES DE LUZ	9
8) SEGURIDAD	9
9) RECOMENDACIONES	9
10) MANTENIMIENTO	10

FRANÇAIS:

ÍNDICE:

1) AVERTISSEMENTS GÉNÉRAUX	19
2) INSTALLATION ET MONTAGE	20
3) PANNEAU COMMANDES	22
4) ÉCRAN LCD	22
5) FONCTIONNEMENT	22
5.1 Mise en marche	22
5.2 Blocage / Déblocage	23
5.3 Usage de l'émetteur	23
5.4 Usage manuel	23
5.5 Changement de la température sélectionnée	23
5.6 Déconnexion	23
5.7 Usage automatique (Programmé)	24
6) QUESTION FRÉQUENTES	25
7) COUPURES D'ÉLECTRICITÉ	25
8) SÉCURITÉ	25
9) RECOMMANDATIONS	25
10) MAINTENANCE	26

PORTUGUÊS:

CONTEÚDO:

1) ADVERTÊNCIAS GERAIS	11
2) INSTALAÇÃO E MONTAGEM	12
3) PAINEL DE COMANDOS	14
4) MONITOR LCD	14
5) FUNCIONAMENTO	14
5.1 Colocação em funcionamento	14
5.2 Bloqueio / Desbloqueio	15
5.3 Utilização do emissor	15
5.4 Utilização Manual	15
5.5 Alteração da temperatura ...	15
5.6 Desativação	15
5.7 Utilização Automática	16
6) PERGUNTAS FREQUENTES	17
7) CORTES DE ENERGIA	17
8) SEGURANÇA	17
9) RECOMENDAÇÕES	17
10) MANUTENÇÃO	18

ENGLISH:

CONTEÚDO:

1) GENERAL INSTRUCTIONS	27
2) INSTALLATION AND MOUNTING .	28
3) CONTROL PANEL	30
4) LCD SCREEN	30
5) OPERATION	30
5.1 Putting into operation	30
5.2 Locking / Unlocking.....	31
5.3 Using the heater	31
5.4 Manual use.....	31
5.5 Changing the select temp. ...	31
5.6 Switching off	31
5.7 Automatic use (programmed).	32
6) FAQ	33
7) POWER CUTS	33
8) SAFETY	33
9) RECOMMENDATIONS	33
10) MAINTENANCE	34

1

Advertencias generales

- Por favor, lea las instrucciones explicativas para su montaje.
- Para desconectar el emisor de la red eléctrica saque la clavija de alimentación del enchufe. Nunca tire del cable.
- No dejar el cable de conexión en contacto con el aparato mientras esté encendido.
- Durante su funcionamiento, debe tenerse la precaución de mantener el aparato alejado de materiales combustibles tales como cortinas, moquetas, muebles, etc.
- **NO CUBRIR EL APARATO. NO LO USE PARA SECAR ROPA.**



Si se cubre, existe el riesgo de producirse un sobrecalentamiento.

- **PELIGRO:** Si el cable de alimentación está dañado, debe ser sustituido por el fabricante o por su Servicio Postventa, por personal cualificado similar con el fin de evitar un peligro.
- Si el aparato se va a instalar en un cuarto de baño, debe ser colocado de tal manera que el aparato no pueda ser tocado por cualquier persona que se encuentre en la bañera o ducha (Figura 2).
- El aparato no debe estar situado debajo o delante de una toma de corriente.
- Cuando se desechen los emisores, deben tenerse en cuenta los requisitos establecidos por la legislación para el tratamiento y reciclaje de los residuos.
- La instalación debe ser efectuada según la legislación eléctrica vigente.
- Este aparato debe ser conectado a tierra.
- El emisor debe ser instalado de tal manera que la clavija de alimentación sea siempre accesible.
- Este emisor no se debe encastrar. Respetar siempre las distancias de seguridad (Figuras 3 y 4).
- Para evitar que los niños puedan variar la programación del emisor, dispone de un bloqueo.
- Este aparato no está pensado para ser usado por personas (incluidos niños) con capacidades físicas reducidas, sensoriales o mentales, con poca experiencia o conocimiento, al menos que estén bajo supervisión de una persona responsable de su seguridad con las

instrucciones de uso del aparato. Los niños deben ser supervisados para asegurar que no juegan con el aparato.

- Los niños menores de 3 años deben mantenerse fuera del alcance del aparato a menos que sean continuamente supervisados.
- Los niños desde 3 años y menores de 8 años deben sólo encender/apagar el aparato siempre que éste haya sido colocado o instalado en su posición de funcionamiento normal prevista y que sean supervisados o hayan recibido instrucciones relativas al uso del aparato de una forma segura y entiendan los riesgos que el aparato tiene.
- Los niños desde 3 años y menores de 8 años no deben enchufar, regular y limpiar el aparato o realizar operaciones de mantenimiento.
- Este aparato puede ser usado por niños mayores de 8 años y por personas con discapacidades físicas, sensoriales o mentales, o sin experiencia o conocimientos, siempre y cuando hayan sido debidamente formados y son supervisados por alguien que entiende los riesgos.

La limpieza y el mantenimiento a realizar por el usuario no se deben hacer por niños. Los niños no deben jugar con el aparato.

PRECAUCIÓN: Algunas partes de este producto pueden ponerse muy calientes y causar quemaduras. Debe ponerse atención particular cuando los niños y las personas vulnerables estén presentes.

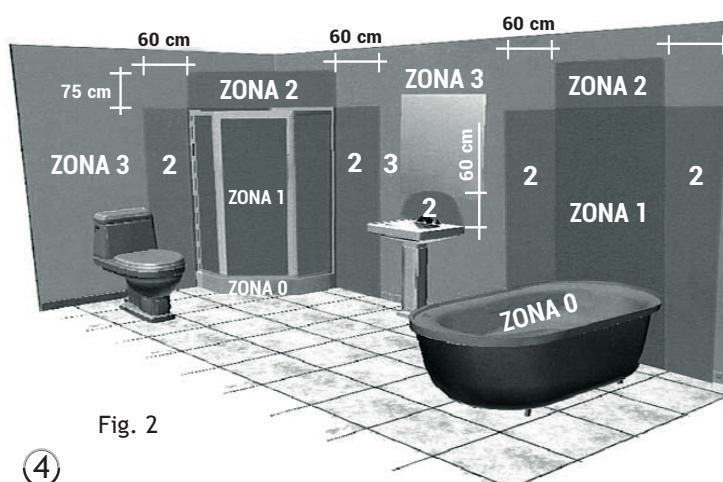
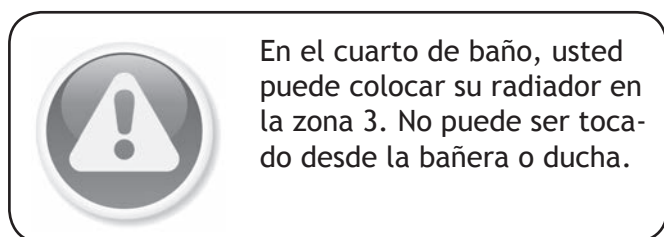
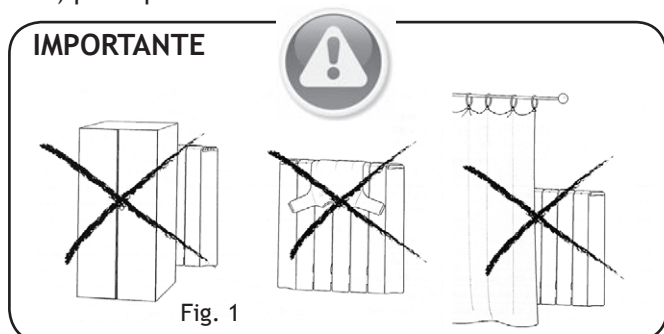
PRECAUCIÓN: Mantener las bolsas y demás accesorios que se incluyen fuera del alcance de los niños.

- Evite tocar las partes externas del emisor durante su funcionamiento.
- Es normal que en el primer arranque el aparato desprenda un olor “a nuevo”. Haga funcionar su emisor en un lugar ventilado durante 2 ó 3 horas.
- Antes de cada campaña de invierno o si el aparato ha estado desconectado durante varios días, limpie el aparato antes de conectarlo (siga los pasos “sección 10 Mantenimiento”). Con dicha limpieza evitará “quemar el polvo acumulado y otros restos.
- No use su emisor sin colocar las peanas, directamente la suelo.
- Este emisor **NO** puede funcionar con centralitas externas programables o cualquier otro dispositivo de control exterior.
- El efecto de la convección, junto a otros factores ambientales, pueden causar decoloración en las superficies metálicas y en los plásticos.
- Los contrastes de temperatura pueden generar “chasquidos” o ruidos en el aparato. Esto no es un fallo del radiador.
- La garantía del aparato no cubrirá cualquier daño causado por la no lectura de estas instrucciones.

2

Instalación y montaje

- Este emisor térmico puede ser instalado con patas o instalado en un pared.
- El emisor nunca debe ser colocado justo por debajo de una toma de corriente.
- En los cuartos de baño, el emisor nunca debe ser instalado de tal forma que los interruptores y otros dispositivos de control puedan ser tocados por una persona que se encuentre en la bañera o ducha.
- El emisor funciona a través de la convección natural del aire. Para conseguir un perfecto rendimiento y una homogénea distribución del calor, la parte inferior del emisor, una vez instalado en la pared, deberá quedar a una distancia mínima del suelo de 20 cm, y a un mínimo de 20 cm de los laterales y 50 cm a una repisa superior, y deberá quedar a una distancia mínima de 20 cm de cualquier pared u objeto (muebles, cortinas, etc.) para que éste funcione adecuadamente.



4

2.1 INSTALACIÓN EN PARED:

1. Seleccionar un lugar adecuado de la pared. La pared deberá ser firme y nivelada. Comprobar que exista un enchufe cerca de donde lo vaya a situar.
2. Las distancias marcadas, “a” y “e” varían según el modelo del emisor.

Distancias de seguridad e instalación

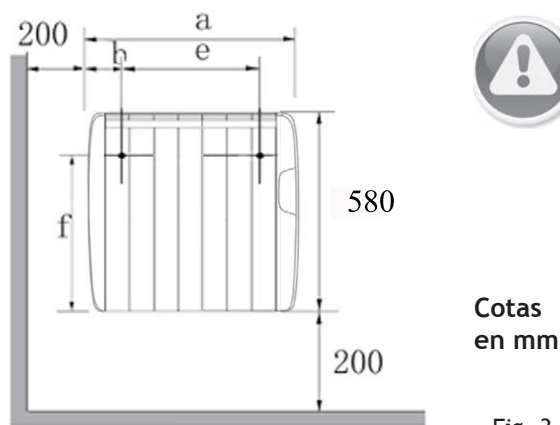


Fig. 3

Tabla 1

Ref.	a (mm)	b (mm)	e (mm)	f (mm)
HE600	410	120	140	458
HE900	550	120	280	458
HE1200	690	120	420	458
HE1500	830	120	560	458

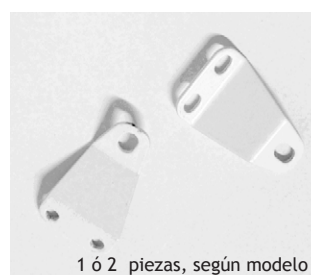


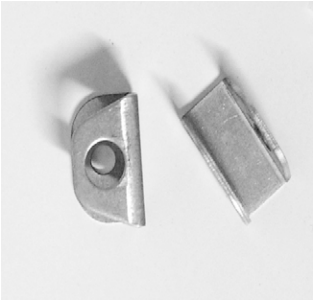
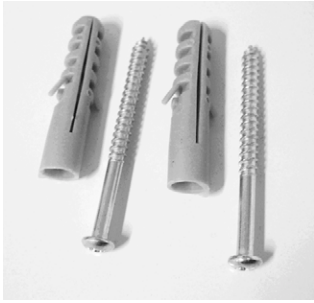
Fig. 4

3. Abrir la caja de embalaje y comprobar que están todos los accesorios.

A

B



**C****D****E****F**

4. 4. MONTAGE

4.1 Respetando las medidas de seguridad indicadas anteriormente, realice 2 marcas en la pared, de acuerdo con la medida "e" indicada en el cuadro 1, a una altura de 695 mm en relación al suelo (no al rodapie).

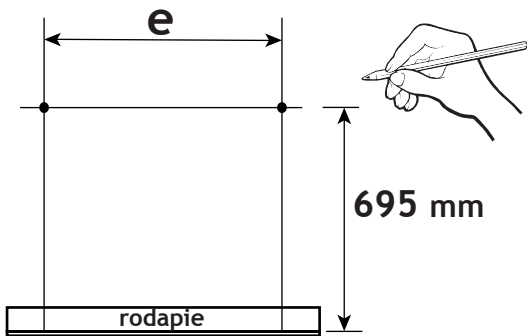


Fig. 5

4.2 Realice 2 taladros en las 2 marcas de la pared de diámetro 10 mm y longitud mínima de 60 mm.

4.3 Atornille los 2 ganchos (C) en los 2 taladros, con los 2 tornillos y los 2 tacos (D).

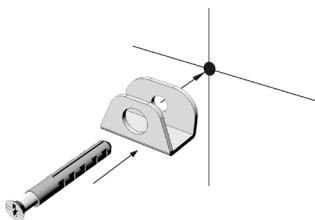


Fig. 6

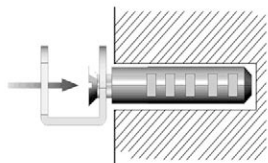


Fig. 7

4.4 Atornille los 2 soportes (A) (ó 1 soporte, según modelo) a la parte trasera del emisor con los 4 tornillos (E) (ó 2 tornillos, según modelo).

Nota: Los 2 soportes (A) se atornillan en los agujeros situados en la parte trasera inferior, en ambos extremos de aluminio del emisor.

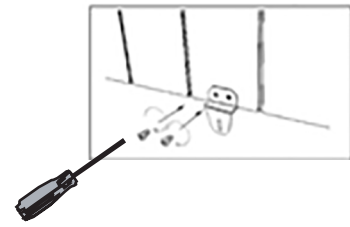


Fig. 8

4.5 Colgar el emisor en los 2 ganchos (C) situados en la pared.

Asegúrese que el emisor quede bien sujeto en ambos ganchos.

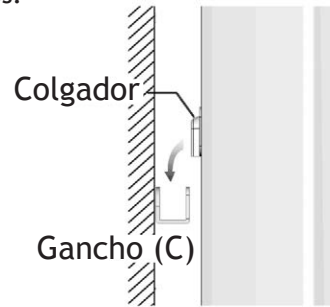


Fig. 9

4.6 Una vez colgado el aparato y para asegurar que el emisor quede fijo a la pared, realice 2 marcas en la pared en los 2 soportes (A):

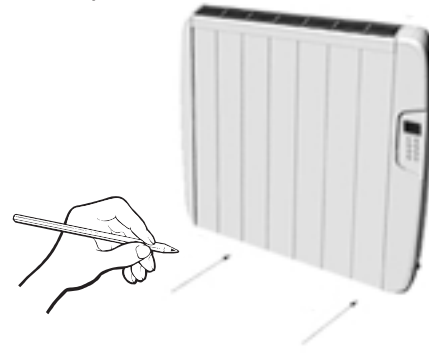


Fig. 10

4.7 Realice los 2 taladros de diámetro 4, profundidad mínima de 25 mm, en las 2 marcas de la pared.

4.8 Atornille los 2 tornillos y los 2 tacos (B) para fijar completamente el emisor a la pared.

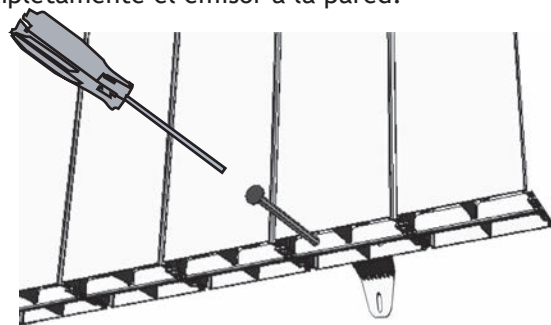


Fig. 11

2.2 MONTAJE DE PIES:

1. Atornille los 2 pies a la parte inferior trasera del emisor con los 4 tornillos (F).

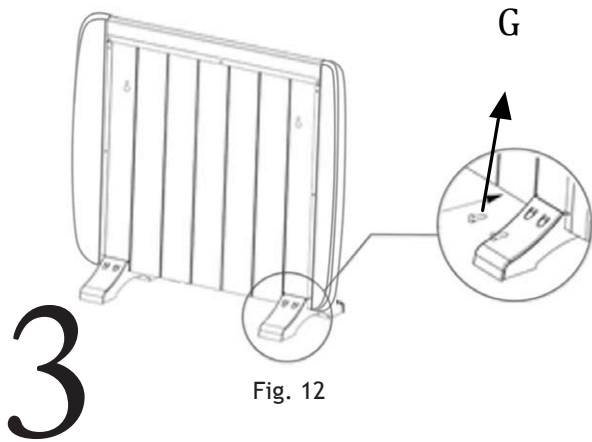


Fig. 12

Panel de mandos

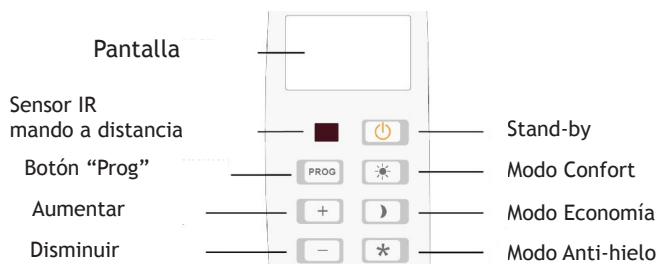


Fig. 13

4

Pantalla LCD

La pantalla se ilumina durante 10 segundos cada vez que se pulse un botón.

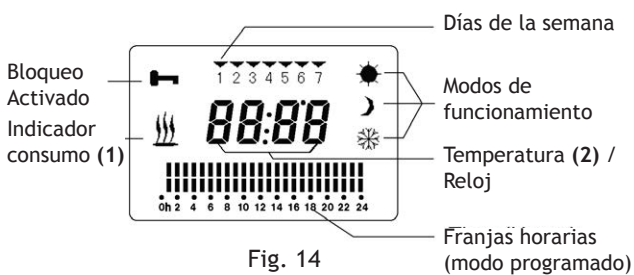


Fig. 14

(1) INDICADOR DE CONSUMO:

Aparece cuando el aparato está consumiendo energía, es decir, en funcionamiento.

(2) INDICADOR DE TEMPERATURA:

- Temperatura ambiente: la que hay en la habitación, aparece por defecto en todas las pantallas.
- Temperatura asignada: La seleccionada por el usuario como la temperatura deseada para el MODO CONFORT, MODO ECONÓMICO O MODO ANTI-HIELO. para visualizar esta temperatura pulsaremos el botón (-) ó (+).

6

5

Funcionamiento

- Su emisor térmico tiene un crono-termostato digital diario programable capaz de controlar y regular su calefacción.
- El aparato se puede usar de 2 maneras, de forma manual ó automática. Dispone de un programador horario diario para cada día de la semana.

IMPORTANTE:

La temperatura que indica la pantalla, puede diferir de la indicada por algún termómetro de la estancia. Distintas condiciones como corrientes de aire, ventanas, etc., pueden incidir en su homogeneidad.

5.1 Puesta en Marcha

- 1) Una vez que el emisor se encuentre fijado y conectado a la red eléctrica, pulse el interruptor ON/OFF, que está situado en la parte trasera derecha del aparato.
- 2) La pantalla LCD se encenderá parpadeando varias veces todos los símbolos.
- 3) A continuación aparecerá el modo de funcionamiento antes de la última desconexión (stand-by, manual o automático) y la temperatura aproximada de la estancia.



Modo Stand-By

Fig. 15



Modo Manual
(ejemplo: Modo Confort)

Fig. 16



Modo Automático

Fig. 17

4) Si esta en modo "Stand-by" (Fig. 15), pulse la tecla "Stand-by" para conectar el aparato (Figura 13). El emisor se enciende y aparece en la pantalla el símbolo del "modo de funcionamiento" seleccionado la última ocasión. Así mismo, aparecerá la temperatura aproximada de la estancia.

Si el emisor arranca en modo manual (Fig. 16) ó en modo automático (Fig. 17) el aparato está ya conectado.

5.2 Bloqueo / Desbloqueo

El emisor se auto bloqueará si no pulsa ninguna tecla durante 60 segundos.

Este modo funciona tanto en modo manual como en modo automático.

Para desbloquear el emisor pulse durante 3 segundos las teclas "+" y "-" en el panel de mandos (Figura 13) o en el mando a distancia.

5.3 Uso del emisor

El aparato puede funcionar de forma manual o automática (programado).

5.4 Uso Manual

Para activar el modo manual pulse la tecla "PROG" hasta que no aparezca las rayas de las franjas horarias en la pantalla LCD (Figura 18).



Modo Manual
(ejemplo: Modo Confort)

Fig. 18

Dentro del modo manual, podemos seleccionar el modo de calefacción deseado (confort, economía o anti-hielo) pulsando el botón correspondiente (Fig. 13) al modo confort, modo económico, o modo anti-hielo y el aparato funcionará de forma constante en cualquiera de estos modos con las temperaturas asignadas.

5.5 Cambio de la temperatura seleccionada

El emisor, a pesar de venir con una temperatura preestablecida para cada modo de funcionamiento, podemos cambiarla de la siguiente forma:

• MANUAL - MODO CONFORT:

- Pulse el botón Modo Confort (Figura 13).
- Pulsaremos los botones (-) ó (+) para seleccionar la temperatura deseada. (Ej. Seleccionamos 22 °C)
- Una vez seleccionada, nos quedará guardada.

La pantalla indica de nuevo la temperatura aproximada actual de la estancia al cabo de unos segundos.

Nota: El modo confort es aconsejable para permanecer en su estancia con una temperatura confortable.

Temperatura recomendada: 21 °C.

• MANUAL - MODO ECONOMÍA:

- Pulse el botón Modo Economía (Figura 13).
- Pulsaremos los botones (-) ó (+) para seleccionar la temperatura deseada. (Ej. Seleccionamos 18 °C)
- Una vez seleccionada, nos quedará guardada.

La pantalla indica de nuevo la temperatura actual de la estancia al cabo de unos segundos.

Nota: Aconsejable para largas ausencias de la estancia o temperatura ideal para la noche.

Temperatura recomendada: 17 °C.

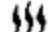
• MANUAL - MODO ANTI-HIELO:

- Pulse el botón Modo Anti-hielo (Figura 13).
- Pulsaremos los botones (-) ó (+) para seleccionar la temperatura deseada. (Ej. Seleccionamos 7 °C)
- Una vez seleccionada, nos quedará guardada.

La pantalla indica de nuevo la temperatura actual de la estancia al cabo de unos segundos.

Nota: Aconsejable para viviendas deshabitadas con climas extremos.

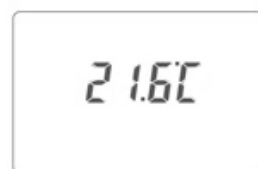
Temperatura recomendada: 5 °C.

IMPORTANTE: Si la temperatura que usted ha indicado es superior a la temperatura de la estancia, el emisor calentará (el signo de la llama aparecerá .

Nota: Si en 10 segundos, aproximadamente no realiza ninguna pulsación dejará de iluminarse la pantalla. Pulsando de nuevo cualquier botón se vuelve a iluminar.

5.6 Desconexión

Para desconectar el aparato pulse la tecla "Stand-by" (Fig. 13).



Modo Stand-By

Fig. 19

Para apagar el aparato pulse el interruptor ON/OFF situado en la trasera del emisor.

5.7 Uso Automático (Programado)

Teniendo en cuenta nuestras necesidades, el emisor nos ofrece la posibilidad de crear un programa individual.

Este programa se establece en función del día, hora y de los modos de funcionamiento: modo confort, modo económico, modo anti-hielo o modo stand-by.

1) Si el aparato está en Stand-by (Fig.18) , pulse la tecla de “Stand-by” para conectarlo.



Fig. 20

2) Pulse durante 3 segundos la tecla “PROG”. Aparecerá los 4 dígitos del reloj.

En primer lugar, centellean las dos “cifras” que indican la hora. Pulse la teclas (+) ó (-) para indicar la hora actual.

A continuación, pulse “PROG” para programar los minutos. Indique los minutos actuales. Pulse la tecla “PROG”.

3) A continuación, programe el día actual de la semana. Se visualizan todas las cifras, “1, 2, 3, 4, 5, 6, 7”.

Con las teclas (+) ó (-) seleccione el día de la semana (1 = Lunes, 2 = Martes, etc.).

Pulse la tecla de “PROG”.

4) Programamos cada día de la semana.

Empezaremos a programar la primera franja del Lunes (1) de las 0 horas a la 1 de la noche (la primeras rayas parpadean).

A cada hora podemos asignar un modo de funcionamiento:

- Para programar confort, pulse la tecla “Confort”:

(Modo Confort = dos barras corresponderá al modo confort).

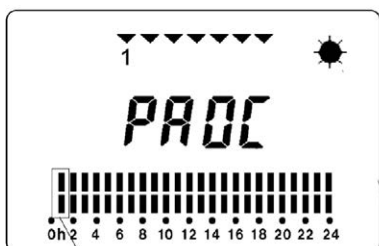


Fig. 21

- Para programar economía, pulse la tecla “Economía”

(Modo Económico = una sola barra arriba indica modo económico).

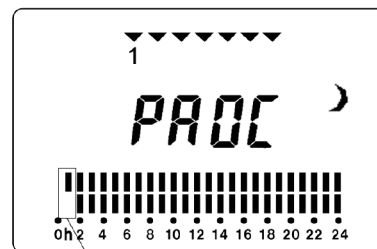


Fig. 22

- Para programar “Anti-hielo”, pulse la tecla “Anti-hielo”.

(Modo Anti-hielo = una sola barra abajo indica modo anti-hielo).

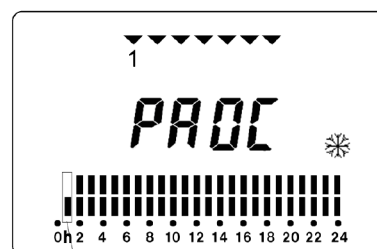


Fig. 23

- Para programar “Stand-by - desconexión”, pulse la tecla “Stand-by”.

Modo Stand-by = ninguna barra, indica modo “desconexión”.

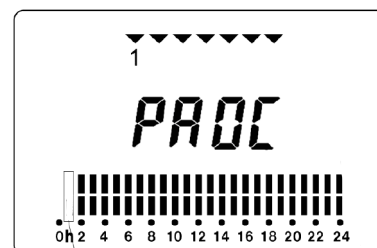


Fig. 24

La programación se hace de hora en hora. La hora seleccionada la observaremos parpadeando.

6) Pulse la tecla “+” para seleccionar la siguiente franja horaria. Repita el proceso de selección del modo de calefacción que usted desee.

Si desea volver a la franja horaria anterior, pulse la tecla “-”.

7) Una vez programadas las franjas horarias del lunes, pase al siguiente día, martes (2), pulsando la tecla de “PROG”.

Repita todos estos pasos para programar cada día de la semana, hasta llegar al domingo (7). Una vez programado el domingo, pulse la tecla “PROG” para confirmar.

Aparecerá la pantalla del modo de programación, ya con los valores actualizados.

IMPORTANTE: Si desea podrá modificar las temperaturas asignadas previamente a cada modo de funcionamiento siguiendo los pasos indicados en el apartado 5.5 de estas instrucciones.

EJEMPLO DE PROGRAMA:

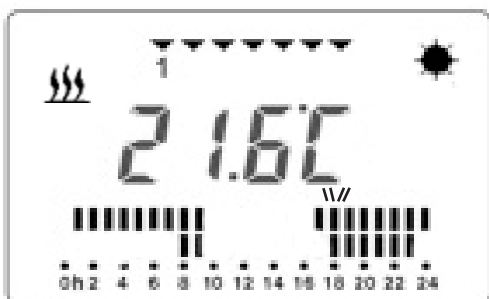


Fig. 25

- El día actual programado. (1 Lunes).
 - La “temperatura aproximada” que tenemos en la estancia (Ej. 21,6 °C).
 - La franja horaria en la que nos encontramos “parpadeando” (17 - 18 h).
 - Modo programado en dicha franja horaria: Modo confort (sol).
 - La resistencia del emisor está conectada
- Nota: Si este símbolo no aparece, el equipo no estará consumiendo energía en ese momento.

IMPORTANTE:

Pulsando la tecla “PROG” alternará entre el modo manual y el modo automático (programado).

Nota: Después de trabajar el emisor durante 2 ó 3 meses, normalmente el reloj debe ser ajustado.

6

Preguntas frecuentes

I. Si el aparato no calienta:

- a. Comprobar que está encendido.
- b. Comprobar que el indicador de consumo esté encendido; en caso contrario, aumentar la temperatura asignada a cada uno de los modos.

II. Si el aparato calienta poco:

- a. Comprobar si la llama aparece en la pantalla, en caso de que aparezca de forma intermitente, aumentar la temperatura asignada a cada uno de los modos.
- b. Comprobar que el aparato instalado sea de la potencia adecuada para la dimensión de la estancia.

7

Cortes de luz

En el caso de un apagón, el aparato queda fuera de servicio y se volverá a conectar cuando se restablezca la corriente.

Todos los ajustes permanecerán inalterados, **EXCEPTO EL RELOJ Y EL DÍA ACTUAL DE LA SEMANA.**

Una vez restaurado el suministro eléctrico el emisor vuelve al estado anterior de la desconexión.

IMPORTANTE: Debe programar el reloj y el día actual de la semana. El resto de parámetros (la programación y las temperaturas quedan memorizados).

8

Seguridad

- No cubrir el emisor. No lo use para secar ropa. Si se cubre, existe el riesgo de producirse un sobrecalentamiento.
- El aparato está provisto de un dispositivo de seguridad que le desconecta en el caso de sobrecalentamiento. Éste se pone automáticamente en funcionamiento una vez resuelto el problema. La repetición de esta anomalía puede producir daños o averías no cubiertas por la garantía.

9

Recomendaciones

- Recuerde que el modo económico es la temperatura que usted debe establecer cuando no se encuentra en la habitación donde tiene instalado el emisor o durante la noche, y el modo confort es la temperatura que usted desea tener en la habitación cuando se encuentre en ella.
- No haga uso del modo anti-hielo, salvo que se encuentre en un clima muy extremo.
- Recuerde siempre que lo importante es mantener temperaturas medias, por lo que evite establecer como temperatura máxima y mínima valores muy extremos.

10

Mantenimiento

- Este emisor térmico no precisa de ningún tipo de mantenimiento especial.
- Es conveniente al comenzar la temporada de calefacción limpiar las superficies exteriores del emisor (SIEMPRE FRÍO Y DESCONECTADO) de polvo y de cualquier tipo de restos, así como soplar o aspirar el polvo acumulado en su interior.
- Limpie el polvo con un trapo suave y seco. SIEMPRE CUANDO EL EMISOR ESTE DESCONECTADO Y FRÍO.
- NUNCA UTILICE DISOLVENTES, PRODUCTOS DE LIMPIEZA NI PRODUCTOS ABRASIVOS.

CERTIFICADO DE GARANTÍA HAVERLAND (Válido sólo para España)

MARSAN INDUSTRIAL, S.A. garantiza la conformidad de los aparatos con las especificaciones del contrato. Esta garantía cubre la reparación del aparato y comprenderá los gastos necesarios realizados para subsanar la falta de conformidad de los bienes con el contrato.

Dicha subsanación será garantizada durante un **plazo de 24 meses** desde la fecha de compra conforme a la factura contra cualquier defecto de fabricación y funcionamiento durante el uso normal y doméstico de éste producto.

El coste del material (piezas y recambios) será garantizado durante un plazo de **36 meses** desde la fecha de compra conforme a la factura.

Esta garantía ampara únicamente el aparato cuyo modelo esté anotado en este documento.

Esta garantía NO CUBRE la instalación inadecuada, el mantenimiento, limpieza o conservación del aparato, así como tampoco las averías motivadas por fuerza mayor, agentes químicos o fenómenos atmosféricos, por uso indebido del aparato, por una instalación eléctrica del comprador defectuosa, transporte del aparato, ni por la manipulación del aparato por personal no autorizado por MARSAN INDUSTRIAL, S.A.

Esta garantía no tendrá ninguna validez si no está debidamente cumplimentada, fechada y sellada por el establecimiento autorizado del vendedor.

Esta garantía no debe ser modificada, alterada ni extendida, y el Fabricante no autoriza a nadie a actuar en su nombre en la modificación, alteración o extensión de ésta.

Esta garantía se aplica al Producto solamente.

Para la reparación del aparato, el consumidor deberá dirigirse al Servicio de Asistencia Técnica al teléfono **91 324 40 60** (Horario: Lunes a Viernes de 9 a 20 h) o enviar un correo electrónico a **info@haverland.com** solicitando la información necesaria sobre el procedimiento a seguir.

Para la sustitución, cancelación o rebaja del precio, en su caso, el consumidor deberá dirigirse al establecimiento vendedor. Esta garantía no afecta a los derechos de que dispone el consumidor conforme a las previsiones dispuestas en la Ley 23/2003, de Garantía en la Venta de Bienes de Consumo.

1

Advertências gerais

- Leia as instruções de montagem.
- Para desligar o emissor térmico da rede elétrica, retire a ficha de alimentação da tomada. Nunca puxe o cabo.
- Não deixe o cabo de ligação em contacto com o aparelho enquanto este estiver ligado.
- Durante o funcionamento, deve ter o cuidado de manter o aparelho afastado de materiais combustíveis como cortinas, alcatifas, móveis, etc.
- **NÃO CUBRA O APARELHO. NÃO O USE PARA SECAR ROUPA.**



Se for coberto, existe um risco de sobreaquecimento.

- **PERIGO:** Se o cabo de alimentação estiver danificado, deve ser substituído pelo fabricante, pelo Serviço de Pós-venda ou por pessoal qualificado similar para evitar um perigo.
- Num quarto de banho, o aparelho deve ser instalado de forma a não poder ser tocado por qualquer pessoa que se encontre na banheira ou duche (Figura 2).
- O aparelho não deve estar situado sob ou diante de uma tomada de corrente.
- Quando eliminar o emissor, deve ter em conta os requisitos definidos na legislação para o tratamento e reciclagem de resíduos.
- A instalação deve ser efetuada de acordo com a legislação elétrica em vigor.
- Este aparelho deve estar ligado à terra.
- O emissor deve ser instalado de forma que a ficha de alimentação esteja sempre acessível.
- Este emissor não deve ser encastrado. Respeite sempre as distâncias de segurança (Figuras 3 e 4).
- O emissor dispõe de um bloqueio para evitar que as crianças alterem a programação.
- Este aparelho não deve ser utilizado por pessoas (incluindo crianças) com capacidades físicas, sensoriais ou mentais diminuídas, com pouca experiência ou conhecimento, exceto sob a supervisão de um responsável pela sua segurança com as instruções de utilização do aparelho. As crianças devem ser vigiadas para garantir que não brincam com o aparelho.

- As crianças com menos de três anos devem ser mantidas fora do alcance do aparelho, exceto se estiverem sob supervisão constante.

- As crianças dos três aos oito anos devem somente ligar/desligar o aparelho desde que este tenha sido colocado ou instalado na posição prevista de funcionamento normal e desde que estejam sob supervisão ou tenham recebido instruções relativas a uma utilização segura e compreendam os riscos do aparelho.

- As crianças dos três aos oito anos não devem ligar à corrente elétrica, regular e limpar o aparelho ou realizar operações de manutenção.

- Este aparelho pode ser utilizado por crianças de 8 anos e para as pessoas com capacidades físicas, sensoriais ou mentais, ou falta de experiência ou conhecimento, desde que tenham sido devidamente treinados e são supervisionados por alguém que entende os riscos. A limpeza e a manutenção a ser efectuada pelo utilizador não deve ser feita por crianças. As crianças não devem brincar com o aparelho.



- **PRECAUÇÃO:** Algumas peças deste produto podem ficar muito quentes e causar queimaduras. Deve prestar especial atenção na presença de crianças e de pessoas vulneráveis.



- **PRECAUÇÃO:** Mantenha os sacos e os restantes acessórios incluídos fora do alcance das crianças.

- Evite tocar nas partes exteriores do emissor durante o funcionamento.

- É normal que na primeira colocação em funcionamento o aparelho liberte um cheiro “a novo”. Deixe o emissor funcionar num local ventilado durante duas ou três horas.

- Antes de cada inverno ou depois de vários dias de inatividade, limpe o aparelho antes de o ligar (siga os passos da secção 10 - Manutenção). Com esta limpeza evitará queimar o pó acumulado e outros resíduos.

- Não utilize o emissor sem colocar os suportes diretamente no chão.

- Este emissor **NÃO** funciona com centrais externas programáveis ou com qualquer outro dispositivo de controlo externo.

- O efeito da convecção, juntamente com outros fatores ambientais, pode causar descoloração nas superfícies metálicas e nos plásticos.

- As variações de temperatura podem gerar “estalidos” ou ruídos no aparelho. Isto não constitui uma anomalia.

- A garantia do aparelho não cobre qualquer dano causado pela falta de leitura destas instruções.

2

Instalação e montagem

- Este emissor térmico pode ser instalado com pés ou numa parede.
- O emissor nunca deve estar colocado sob uma tomada de corrente elétrica.
- Nos quartos de banho, o emissor nunca deve ser instalado de forma que os interruptores e outros dispositivos de controlo possam ser tocados por quem estiver na banheira ou duche.
- O emissor funciona através da convecção natural do ar. Para obter um rendimento o ótimo e uma distribuição uniforme do calor, a parte inferior do emissor, depois da instalação na parede, deve ficar a uma distância mínima do chão de 20 cm e a, no mínimo, 20 cm dos lados e 50 cm de uma prateleira superior. O aparelho também deve ficar a uma distância mínima de 20 cm de qualquer parede ou objeto (móveis, cortinas, etc.) para funcionar corretamente.

IMPORTANTE

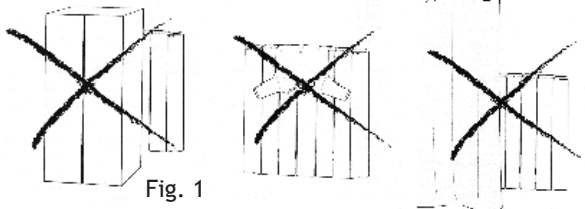


Fig. 1



No quarto de banho, pode colocar o emissor na zona 3. Não deve ser possível tocar no aparelho a partir da banheira ou duche.

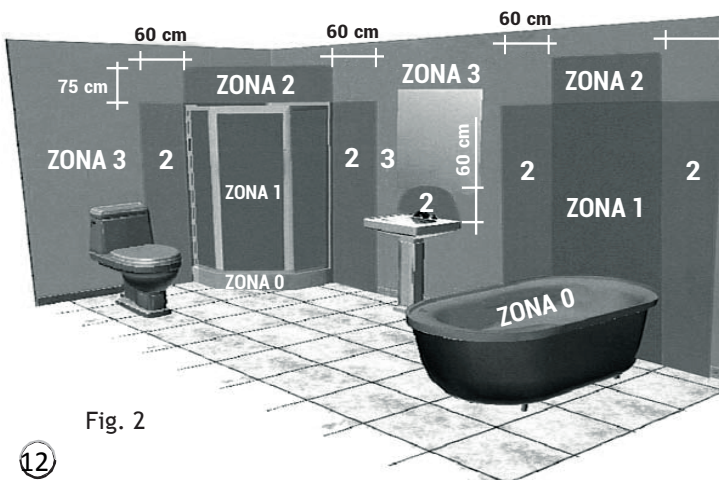
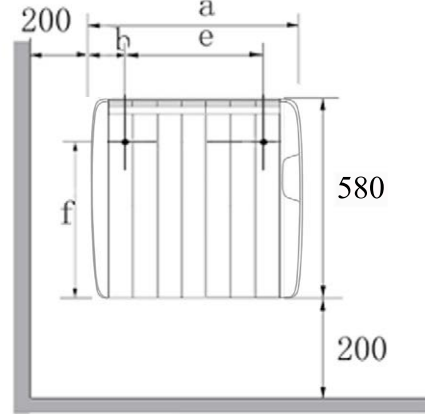


Fig. 2

2.1 INSTALAÇÃO NA PAREDE:

1. Selecione um lugar adequado da parede. A parede deve ser firme e nivelada. Certifique-se de que existe uma ficha próximo do local de instalação.
2. As distâncias marcadas “a” e “e” variam de acordo com o modelo do emissor.

Distâncias de segurança e instalação



Cotas em mm

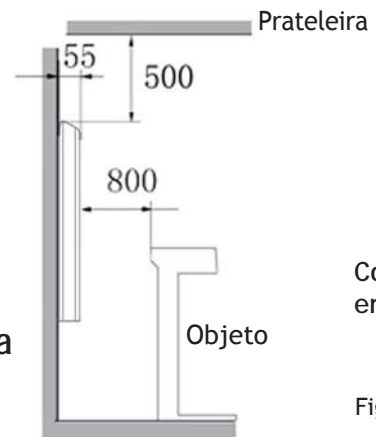
Fig. 3

Quadro 1

Ref.	a (mm)	b (mm)	e (mm)	f (mm)
HE600	410	120	140	458
HE900	550	120	280	458
HE1200	690	120	420	458
HE1500	830	120	560	458



Medidas de segurança



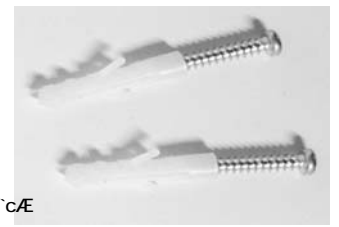
Cotas em mm

Fig. 4

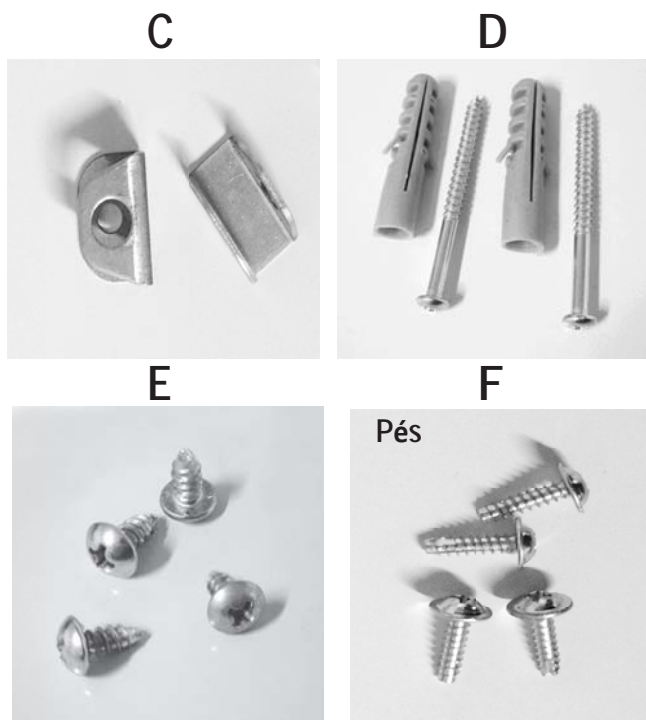
3. Abra a caixa de embalagem e certifique-se de que não falta nenhum acessório.

A

B



© 2014 AEG, Ugent, BntfXcAta AEA cXYcAE



4. MONTAGEM

4.1 Respeitando as medidas de segurança indicadas anteriormente, realize duas marcas na parede, de acordo com a medida “e” indicada no Quadro 1, a uma altura de 695 mm em relação ao solo (e não ao rodapé).

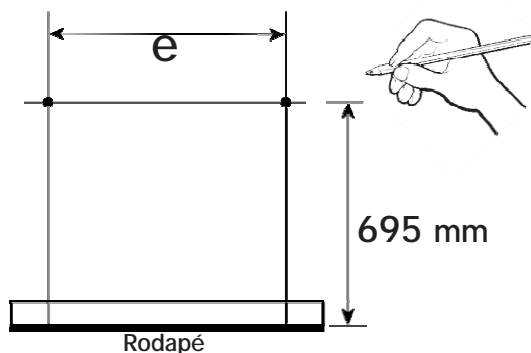


Fig. 5

4.2 Realize duas perfurações nas duas marcas da parede com 10 mm de diâmetro e 60 mm de comprimento mínimo.

4.3 Aparafuse os dois ganchos (C) nas duas perfurações com os dois parafusos e as duas buchas (D).

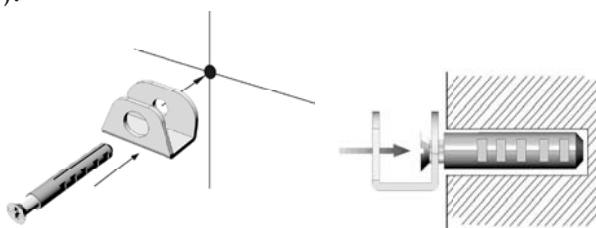


Fig. 6

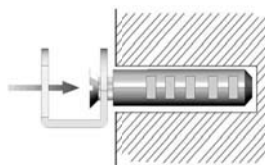


Fig. 7

4.4 Aparafuse os dois suportes (A) (ou um suporte, de acordo com o modelo) na parte posterior do emissor com os quatro parafusos (E) (ou dois parafusos, de acordo com o modelo). Nota: Os dois suportes (A) são aparafusados nos orifícios situados em ambas as extremidades da parte posterior inferior.

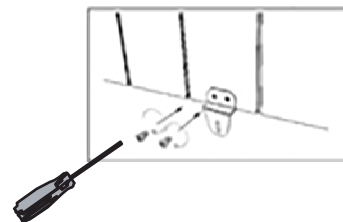


Fig. 8

4.5 Suspenda o emissor nos dois ganchos (C) colocados na parede.

Certifique-se de que o emissor está bem fixado em ambos os ganchos.

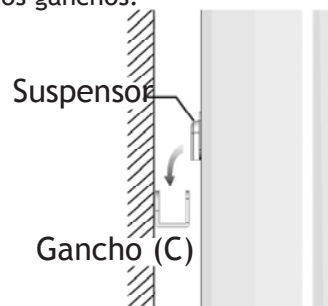


Fig. 9

4.6 Depois de suspender o aparelho e para garantir que o emissor está fixado na parede, realize duas marcas na parede nos dois suportes (A):

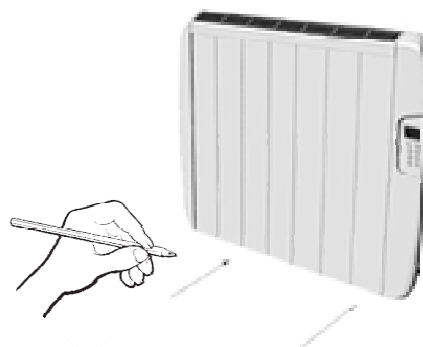


Fig. 10

4.7 Faça os dois orifícios com 4 mm de diâmetro e 25 mm de profundidade mínima nas duas marcas da parede.

4.8 Aparafuse os dois parafusos e as duas buchas (B) para prender completamente o emissor na parede.

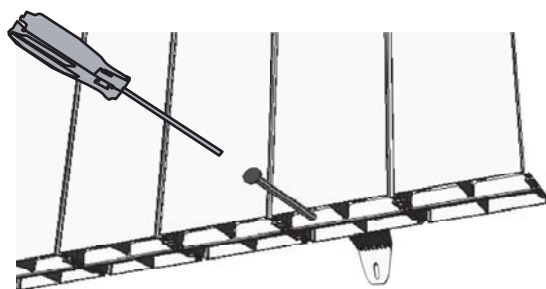


Fig. 11

2.2 MONTAGEM DOS PÉS:

1. Aparafuse os dois pés na parte posterior inferior do emissor com os quatro parafusos (F).

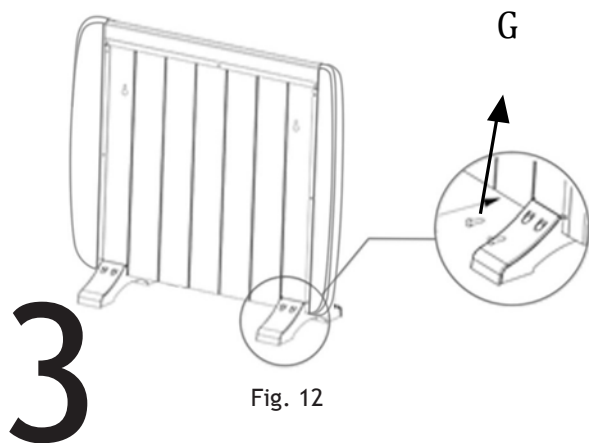


Fig. 12

Painel de comandos

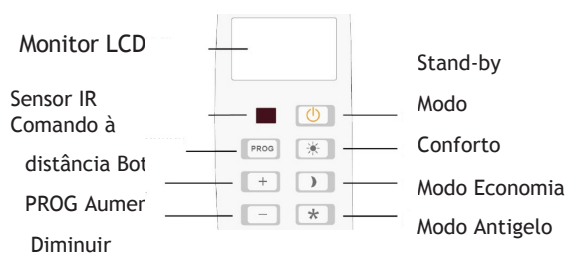


Fig. 13

O monitor ilumina-se durante 10 s de cada vez que carregar num botão.

Monitor LCD

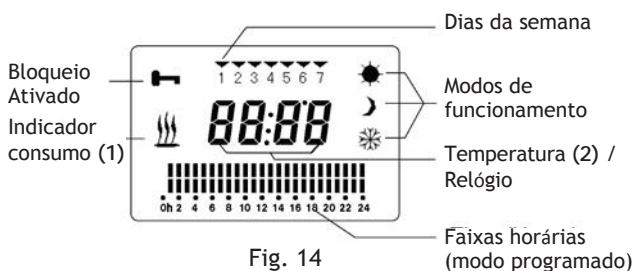


Fig. 14

(1) INDICADOR DE CONSUMO:

Aparece quando o aparelho está a consumir energia, ou seja, a funcionar.

(2) INDICADOR DE TEMPERATURA:

• Temperatura ambiente: a da divisão; aparece por defeito em todos os ecrãs.

• Temperatura atribuída: a seleccionada pelo utilizador como a temperatura desejada para o MODO CONFORTO, MODO ECONÓMICO OU MODO ANTIGELO. Para visualizar esta temperatura, carregue no botão (-) ou (+).

5

Funcionamento

- O emissor térmico dispõe de um cronotermóstato digital programável que é capaz de controlar e regular diariamente o aquecimento.
- Este aparelho pode ser usado de duas formas: no modo Manual ou Automático. Dispõe de um programador horário diário para cada dia da semana.

IMPORTANTE:

A temperatura indicada no monitor pode ser diferente da indicada por um termómetro da divisão. Várias condições como correntes de ar, janelas, etc., podem influenciar a sua homogeneidade.

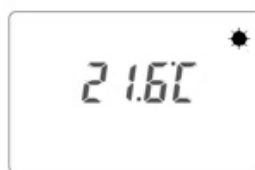
5.1 Colocação em Funcionamento

- 1) Com o emissor térmico fixado e ligado à rede elétrica, carregue no interruptor ON/OFF, que se encontra na parte posterior direita do aparelho.
- 2) O monitor LCD acende-se e todos os símbolos piscam várias vezes.
- 3) A seguir aparece o modo de funcionamento ativo antes de desligar o aparelho da última vez (Stand-by, Manual ou Automático) e a temperatura aproximada da divisão.



Modo Stand-by

Fig. 15



Modo Manual (exemplo: Modo Conforto)

Fig. 16



Modo Automático

Fig. 17

4) Se estiver no modo Stand-by (Fig. 15), carregue na tecla Stand-by para ligar o aparelho (Figura 13). O emissor liga-se e surge no monitor o símbolo do modo de funcionamento selecionado da última utilização. Surge também a temperatura aproximada da divisão.

Se o emissor arrancar no modo Manual (Fig. 16) ou no modo Automático (Fig. 17), então já está ligado.

5.2 Bloqueio / Desbloqueio

O emissor bloqueia-se automaticamente se não carregar em nenhuma tecla durante 60 min.

Este modo funciona tanto no modo Manual como no modo Automático.

Para desbloquear o emissor, carregue durante 3 s nas teclas (+) e (-) no painel de comandos (Figura 13) ou no comando à distância.

Nota: Depois de desbloquear o teclado, durante 3 s aparece a temperatura selecionada, com °C a piscar.

5.3 Utilização do emissor

O aparelho pode funcionar de forma manual ou automática (programação).

5.4 Utilização Manual

Para ativar o modo Manual, carregue na tecla PROG até que os traços das faixas horárias desapareçam do monitor LCD.




Modo Manual
(exemplo: Modo Conforto)

Fig. 18

No modo Manual pode selecionar o modo de aquecimento pretendido (Conforto, Economia ou Antigel) carregando no botão correspondente (Fig. 13) ao modo Conforto, modo Económico ou modo Antigel e o aparelho funcionará de forma constante em qualquer destes modos com as temperaturas atribuídas.

5.5 Alteração da temperatura selecionada


A temperatura do emissor, que é fornecido com uma temperatura predefinida para cada modo de funcionamento, pode ser alterada da seguinte forma:

- **MANUAL - MODO CONFORTO:** 
 - Carregue no botão de modo Conforto (Figura 13).
 - Utilize os botões (-) ou (+) para selecionar a temperatura desejada. (Ex. seleção de 22 °C)
 - Depois de selecionada, fica guardada.

O monitor indica novamente a temperatura atual da divisão passados alguns segundos.

Nota: O modo Conforto é recomendado para permanecer na divisão com uma temperatura agradável.


Temperatura recomendada: 21 °C.

- **MANUAL - MODO ECONOMIA:** 
 - Carregue no botão de modo Economia (Figura 13).
 - Utilize os botões (-) ou (+) para selecionar a temperatura desejada. (Ex. seleção de 18 °C)
 - Depois de selecionada, fica guardada.

O monitor indica novamente a temperatura atual da divisão passados alguns segundos.

Nota: Recomendável para ausências prolongadas e ideal durante a noite.


Temperatura recomendada: 17 °C.

- **MANUAL - MODO ANTIGELO:** 
 - Carregue no botão de modo Antigel (Figura 13).
 - Utilize os botões (-) ou (+) para selecionar a temperatura desejada. (Ex. seleção de 7 °C)
 - Depois de selecionada, fica guardada.

O monitor indica novamente a temperatura atual da divisão passados alguns segundos.

Nota: Recomendável para habitações desabitadas em climas rigorosos.

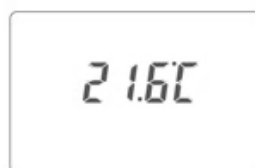
Temperatura recomendada: 5 °C.

IMPORTANTE: Se a temperatura selecionada for superior à temperatura da divisão, o emissor inicia o aquecimento (surge o símbolo de chama ).

Nota: Se não realizar qualquer ação durante aproximadamente 10 s, o monitor apaga-se. Se carregar novamente em qualquer botão, volta a iluminar-se.

5.6 Desativação

Para desligar o aparelho, carregue na tecla Stand-by (Fig. 13).



Modo Stand-By

Fig. 19

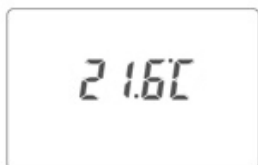
Depois carregue no interruptor ON/OFF localizado na parte posterior do emissor.

5.7 Utilização Automática (Programação)

Tendo em conta as suas necessidades, o emissor oferece a possibilidade de criar um programa individual.

O programa é definido em função do dia, da hora e dos modos de funcionamento: Conforto, Económico, Antigelos ou Stand-by.

1) Se o aparelho estiver em Stand-by (Fig. 20), carregue na tecla Stand-by para ligá-lo.



Modo Stand-By

Fig. 20

2) Carregue durante 3 s na tecla PROG. Aparecem os quatro dígitos do relógio.

Primeiro piscam os dois “dígitos” que indicam a hora. Carregue nas teclas (+) ou (-) para introduzir a hora atual.

A seguir, carregue em PROG para introduzir os minutos. Indique os minutos atuais. Carregue na tecla PROG.

3) A seguir programe o dia atual da semana. Consegue visualizar todos os dígitos: 1, 2, 3, 4, 5, 6, 7.

Com as teclas (+) ou (-) selecione o dia da semana (1 = segunda, 2 = terça, etc.).

Carregue na tecla PROG.

4) Agora já pode programar todos os dias da semana.

Comece a programar a primeira faixa horária de segunda (1) Das 0 h à 1 h da noite (os primeiros traços piscam).

Pode atribuir um modo de funcionamento a cada hora:

- Para programar no modo Conforto, carregue na tecla Conforto:

(Modo Conforto = uma barra dupla corresponde ao modo Conforto).

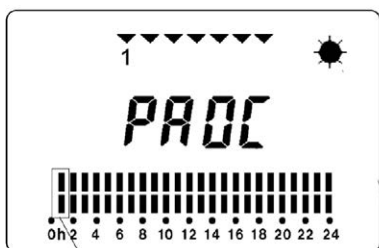


Fig. 21

Barra dupla

- Para programar no modo Economia, carregue na tecla Economia.

(Modo Económico = uma barra em cima indica o modo económico).

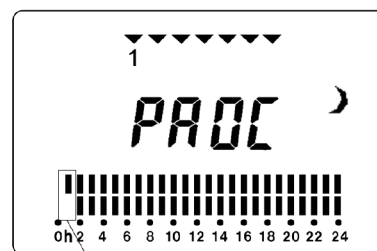


Fig. 22

Barra simples em cima

- Para programar Antigelos, carregue na tecla Antigelos. (Modo Antigelos = uma barra em baixo indica o modo Antigelos).

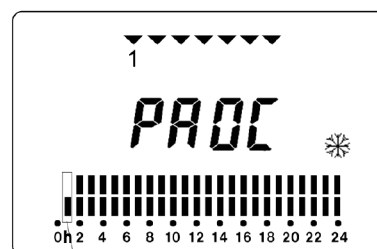


Fig. 23

Barra simples em baixo

- Para programar Stand-by - desativação, carregue na tecla Stand-by.

Modo Stand-by = nenhuma barra, indica o modo Desativação.

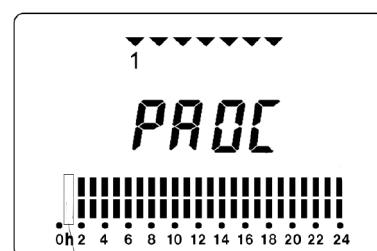


Fig. 24

Sem barras

A programação é feita de hora em hora. A hora selecionada está intermitente.

6) Carregue na tecla (+) para selecionar a faixa horária seguinte. Repita o processo de seleção do modo de aquecimento pretendido.

Se quiser voltar à faixa horária anterior, carregue na tecla (-).

7) Depois de programar as faixas horárias da segunda-feira, avance para o dia seguinte carregando na tecla PROG.

Repita todos estes passos para programar cada dia da semana até chegar a domingo (7). Depois de programar o domingo, carregue na tecla PROG para confirmar.

Surge o ecrã do modo de programação, já com os valores atualizados.

IMPORTANTE: Se quiser, pode modificar as temperaturas atribuídas previamente a cada modo de funcionamento, seguindo os passos indicados no ponto 5.5 das instruções.

EXEMPLO PROGRAMA:

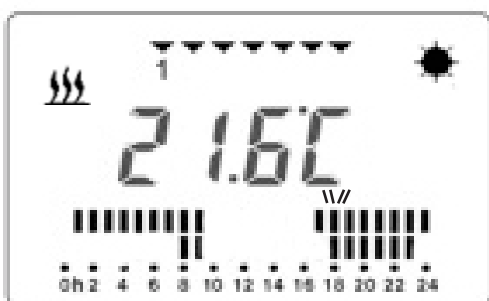
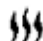


Fig. 25

- O dia atual programado. (1 Segunda).
- A temperatura aproximada na divisão (ex.: 21,6 °C).
- A faixa horária atual intermitente (17 h a 18 h).
- Modo programado nessa faixa horária: Modo Conforto (sol).
- A resistência do emissor está ligada .

Nota: Se este símbolo não aparecer, o equipamento não está a consumir energia.

IMPORTANTE:

Se carregar na tecla PROG pode alternar entre o modo Manual e o modo Automático (programado).

Nota: Normalmente, o relógio precisa de ser acertado depois de dois ou três meses de funcionamento.

6

Perguntas frequentes

I. Se o aparelho não aquecer:

- a. Certifique-se de que está ligado.
- b. Certifique-se de que o indicador de consumo está ligado; caso contrário, aumente a temperatura atribuída em cada um dos modos.

II. Se o aparelho aquecer pouco:

- a. Veja se o símbolo de chama surge no monitor. Caso surja de forma intermitente, aumente a temperatura atribuída em cada um dos modos.
- b. Comprove que o aparelho instalado tem a potência adequada para a dimensão da divisão.

7

Cortes de energia

Em caso de falha de energia, o aparelho deixa de funcionar e volta a ligar-se no estado anterior à desativação quando a corrente elétrica for reposta.

Todas as configurações permanecem inalteradas (temperaturas e programação), **EXCETO O RELÓGIO E O DIA ATUAL DA SEMANA.**

IMPORTANTE: Depois da reposição da alimentação elétrica, deve programar o relógio e o dia atual da semana.

8

Segurança

- Não cubra o emissor térmico. Não o use para secar roupa. Se for coberto, existe um risco de sobreaquecimento.
- O aparelho está equipado com um dispositivo de segurança que o desliga em caso de sobreaquecimento. O emissor começa a funcionar automaticamente depois de o problema estar solucionado. A repetição desta anomalia pode provocar danos ou avarias que não estão cobertos pela garantia.

9

Recomendações

- Lembre-se de que o modo Económico corresponde à temperatura que deve definir para quando não estiver na divisão onde o emissor está instalado ou durante a noite, e de que o modo Conforto corresponde à temperatura que quer ter na divisão quando estiver nela.
- Não utilize o modo Antigelos, exceto se estiver num clima muito rigoroso.
- Lembre-se sempre de que o importante é manter temperaturas médias, pelo que deve evitar definir valores muito extremos como temperatura máxima e mínima.



10

Manutenção

- Este emissor térmico não requer nenhum tipo de manutenção especial.
 - É conveniente, quando começa a temporada de aquecimento, limpar as superfícies exteriores do emissor (SEMPRE FRIO E DESLIGADO) do pó acumulado e de qualquer tipo de resíduos, bem como soprar ou aspirar o pó acumulado no interior.
 - Limpe o pó com um pano macio e seco. EFETUE ESTA OPERAÇÃO UNICAMENTE QUANDO O EMISSOR ESTIVER DESLIGADO E FRIO.
 - NUNCA UTILIZE SOLVENTES, PRODUTOS DE LIMPEZA NEM PRODUTOS ABRASIVOS.
-

1

Avertissements généraux

• Veuillez lire les instructions explicatives pour le montage de l'appareil.

• Pour débrancher l'émetteur du réseau électrique retirez la fiche d'alimentation de la prise de courant. Ne tirez jamais sur le câble.


• Ne pas laisser le câble de connexion en contact avec l'appareil tant qu'il est allumé.

• Durant son fonctionnement, on doit avoir la précaution de maintenir l'appareil éloigné de matériaux combustibles tels que des rideaux, moquettes, meubles, etc.

• NE PAS COUVRIR L'APPAREIL. NE L'UTILISEZ PAS POUR SÉCHER DES VÊTEMENTS.



S'il est couvert, il existe un risque de surchauffe.

•  **DANGER** : Si le câble d'alimentation est endommagé, il doit être remplacé par le fabricant ou son Service Après-vente, ou par un personnel qualifié similaire, afin d'éviter un danger.

• Si l'appareil est installé dans une salle de bain, il doit être placé de telle sorte qu'il ne puisse pas être touché par une personne se trouvant dans la baignoire ou la douche (Figure 2).

• L'appareil ne doit pas être situé sous ou devant une prise de courant.

• Au moment de se débarrasser des émetteurs, il faut tenir compte des exigences requises établies par la législation pour le traitement et le recyclage des déchets.

• L'installation doit être effectuée selon la législation électrique en vigueur.

• Cet appareil doit être connecté à la terre.

• L'émetteur doit être installé de telle sorte que la fiche d'alimentation soit toujours accessible.

• Cet émetteur ne doit pas être encastré. Respectez toujours les distances de sécurité (Figures 3 et 4).

• Pour éviter que les enfants ne puissent modifier la programmation de l'émetteur, celui-ci dispose d'un blocage.

• Cet appareil n'est pas conçu pour être utilisé par des personnes (y compris les enfants) ayant des capacités physiques, sensorielles ou mentales réduites, avec peu d'expérience ou de connaissance, à moins qu'elles ne soient sous la supervision d'une personne responsable de leur sécurité, avec les instructions d'usage de


l'appareil. Les enfants doivent être supervisés pour s'assurer qu'ils ne jouent pas avec l'appareil.


• Les enfants âgés de moins de 3 ans doivent se maintenir hors de portée de l'appareil, à moins qu'ils ne soient continuellement supervisés.

• Les enfants de 3 ans à 8 ans peuvent allumer / éteindre l'appareil, seulement si celui-ci a été placé ou installé dans sa position de fonctionnement normal prévue, et s'ils sont supervisés ou qu'ils ont reçu des instructions relatives à l'usage de l'appareil de façon sûre, et comprennent les risques que renferme l'appareil.

• Les enfants de 3 ans à 8 ans ne doivent pas brancher, régler et nettoyer l'appareil, ou réaliser des opérations de maintenance.

• Cet appareil peut être utilisé par les enfants à partir de 8 ans et les personnes aux capacités physiques, sensorielles ou mentales réduites ou manquant d'expérience et de connaissance, si elles ont reçu la supervision ou la formation adéquate en ce qui concerne l'utilisation de l'appareil de façon sûre et qu'elles comprennent les dangers qu'il implique. Le nettoyage et la maintenance à réaliser par l'utilisateur ne doivent pas être effectués par des enfants. Les enfants ne doivent pas jouer avec l'appareil.

•  **PRÉCAUTION** : Certaines parties de ce produit peuvent devenir très chaudes et provoquer des brûlures. Il faudra y accorder une attention particulière lorsque des enfants et/ou des personnes vulnérables seront présents.

•  **PRÉCAUTION** : Maintenir les emballages et autres accessoires inclus hors de la portée des enfants.

• Évitez de toucher les parties externes de l'émetteur pendant son fonctionnement.

• Il est normal que, lors du premier démarrage, l'appareil puisse dégager une odeur. Faites fonctionner votre émetteur dans un lieu ventilé pendant 2 ou 3 heures.

• Avant chaque saison hivernale, ou si l'appareil a été débranché pendant plusieurs jours, nettoyez l'appareil avant de le connecter (suivez les étapes "section 10 Maintenance"). Avec ledit nettoyage, vous éviterez de faire brûler la poussière accumulée et autres restes.

• N'utilisez pas votre émetteur sans placer les socles directement sur le sol.

• Cet émetteur ne peut pas fonctionner avec des standards externes programmables ou tout autre dispositif de contrôle extérieur.

• L'effet de la convection, conjointement avec d'autres facteurs environnementaux, peuvent provoquer une décoloration dans les surfaces métalliques et plastiques.

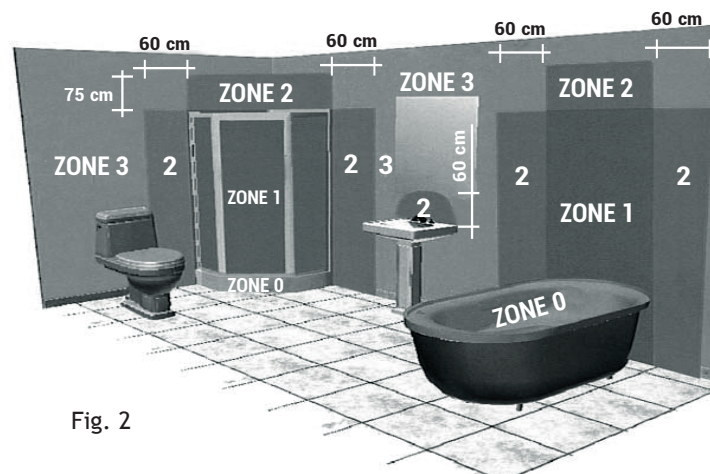
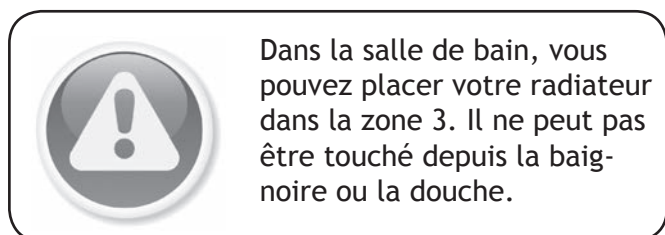
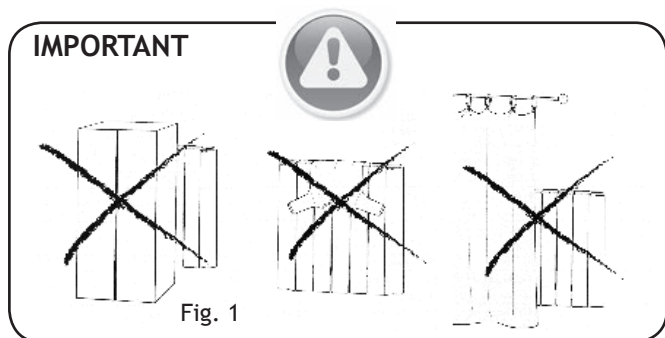
• Les contrastes de température peuvent générer "des craquements" ou des bruits dans l'appareil. Ceci n'est pas une défaillance du radiateur.

• La garantie de l'appareil ne couvrira pas tout dommage provoqué par la non-lecture de ces instructions.

2

Installation et montage

- Cet émetteur thermique peut être installé avec des pattes de fixation ou installé sur un mur.
- L'émetteur ne doit jamais être placé juste au-dessous d'une prise de courant.
- Dans les salles de bain, l'émetteur ne doit jamais être installé de sorte que les interrupteurs et autres dispositifs de contrôle puissent être touchés par une personne qui se trouve dans la baignoire ou la douche.
- L'émetteur fonctionne à travers la convection naturelle de l'air. Pour obtenir un rendement parfait et une distribution homogène de la chaleur, la partie inférieure de l'émetteur, une fois installée sur le mur, devra être à une distance minimale de 20 cm du sol, de 20 cm des latéraux, et à 50 cm d'un situé au dessus ou devant l'émetteur. Il devra être placé à une distance minimale de 20 cm de n'importe quel mur ou objet (meubles, rideaux, etc.) pour fonctionner convenablement.



2.1 INSTALLATION DANS LE MUR :

1. Sélectionner un endroit du mur adéquat. Le mur doit être ferme et nivelée. Vérifier qu'il existe une prise de courant là où l'émetteur va se situer.
2. Les distances marquées, "a" et "e" varient selon le modèle de l'émetteur.

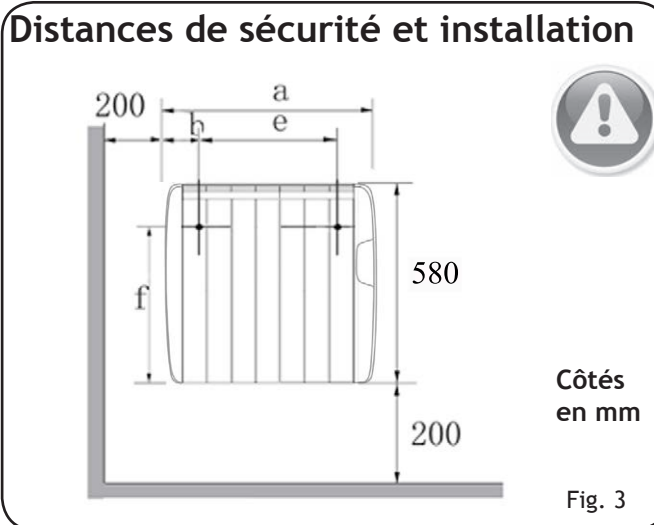
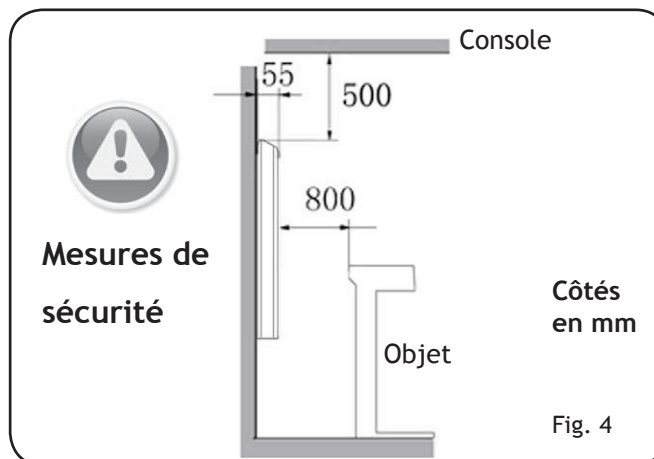


Tabla 1

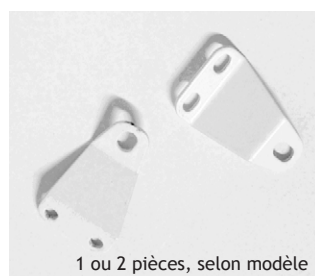
Ref.	a (mm)	b (mm)	e (mm)	f (mm)
HE600	410	120	140	458
HE900	550	120	280	458
HE1200	690	120	420	458
HE1500	830	120	560	458

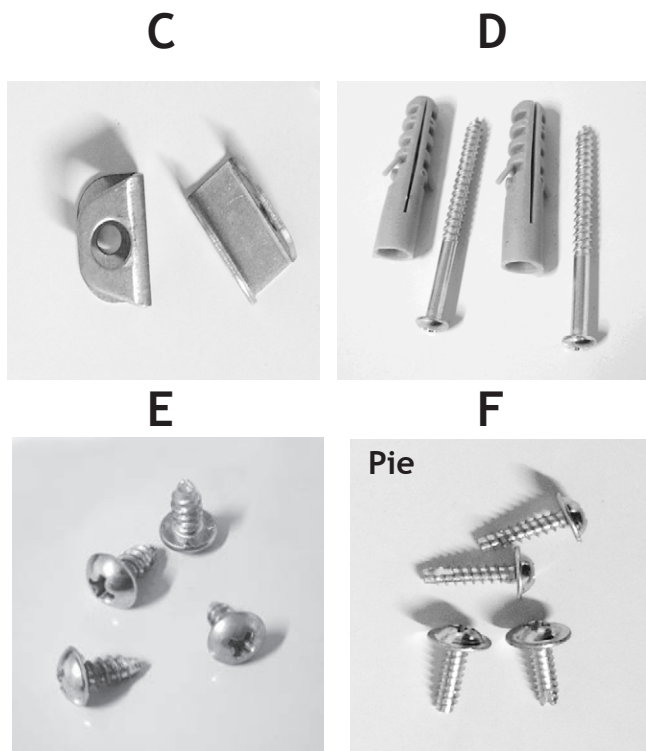


3. Ouvrir la boîte d'emballage et vérifier que tous les accessoires sont présents.

A

B





4. 4. MONTAGE

4.1 En respectant les mesures de sécurité indiquées antérieurement, réalisez 2 marques sur le mur, selon la mesure "e" indiquée sur le cadre de montage (fig. 5), et à une hauteur de 695 mm du sol (et non de la plinthe).

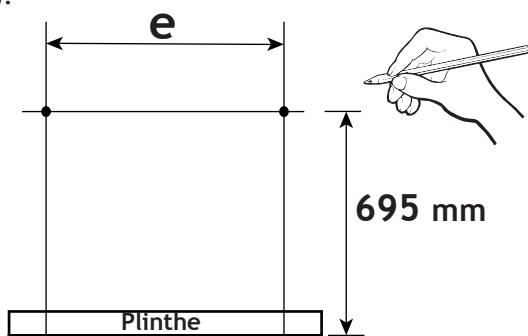


Fig. 5

4.2 Réalisez 2 trous dans les 2 marques du mur, de diamètre 10 mm et longueur minimale de 60 mm.

4.3 Vissez les 2 crochets (C) dans les 2 trous, avec les 2 vis et les 2 taquets (D).

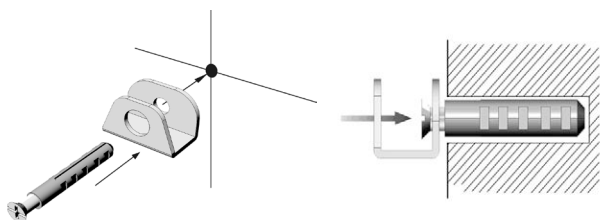


Fig. 6

Fig. 7

4.4 Vissez les 2 supports (A) (ou 1 support, selon modèle) à la partie postérieure de l'émetteur, avec les 4 vis (E) (ou 2 vis, selon le modèle).

Remarque : Les 2 supports (A) se vissent dans les trous situés dans la partie postérieure inférieure, aux deux extrémités.

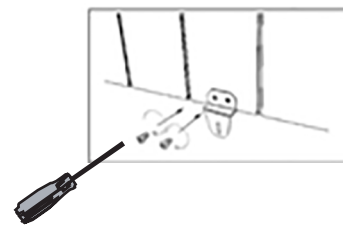


Fig. 8

4.5 Suspendre l'émetteur aux 2 crochets (C) situés dans le mur.

Assurez-vous que l'émetteur est bien fixé aux deux crochets.

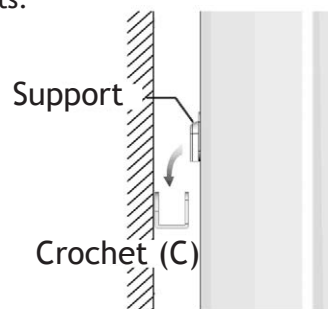


Fig. 9

4.6 Une fois l'appareil suspendu, et pour vous assurer que l'émetteur reste fixé au mur, réalisez 2 marques dans le mur dans les 2 supports (A) :

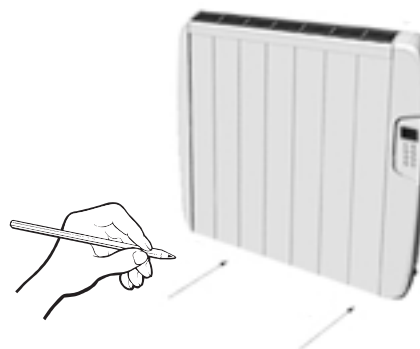


Fig. 10

4.7 Réalisez 2 trous de 4mm de diamètre, de profondeur minimale de 25 mm, dans les 2 marques du mur.

4.8 Vissez les 2 vis et les 2 taquets (B) pour fixer complètement l'émetteur au mur.

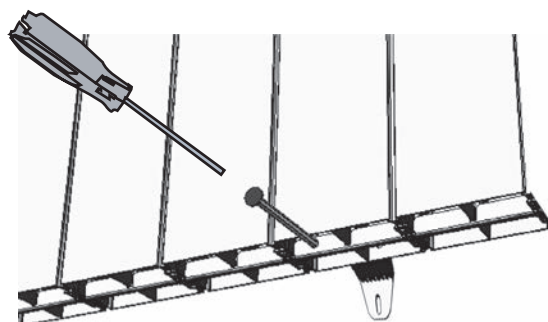


Fig. 11

2.2 MONTAGE DES PIEDS:

1. Vissez les 2 pieds à la partie inférieure de l'émetteur avec les 4 vis (F).

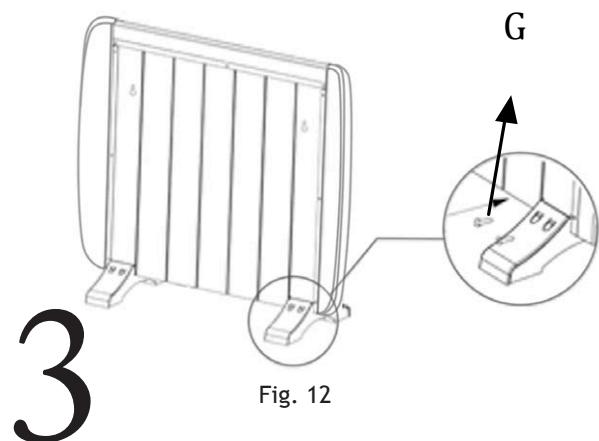


Fig. 12

Panneau commandes

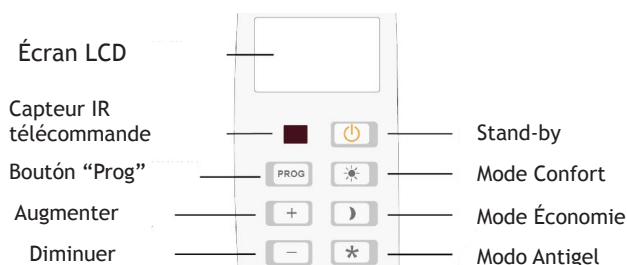


Fig. 13

Écran LCD

L'écran s'allume pendant 10 secondes chaque fois que l'on appuie sur un bouton.

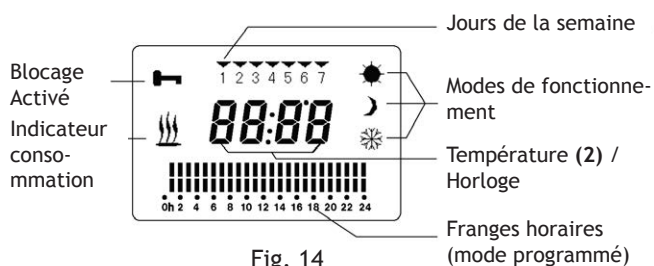


Fig. 14

(1) INDICATEUR DE CONSOMMATION :

Il apparaît quand l'appareil est en train de consommer de l'énergie, c'est-à-dire en fonctionnement.

(2) INDICATEUR DE TEMPÉRATURE :

- Température ambiante : Celle qui existe dans la chambre apparaît par défaut dans tous les écrans.
- Température assignée : Celle sélectionnée par l'utilisateur comme la température souhaitée pour le MODE CONFORT, MODE ÉPARGNE OU MODE ANTI-GEL. Pour visualiser cette température nous appuierons sur le bouton (-) ou (+).

5

Fonctionnement

- Votre émetteur thermique a un chrono-thermostat numérique quotidien programmable capable de contrôler et de régler son chauffage.
- L'appareil peut s'utiliser de 2 manières, de façon manuelle ou automatique. Il dispose d'un programmeur horaire quotidien pour chaque jour de la semaine.

IMPORTANT:

La température qu'indique l'écran, peut différer de celle indiquée par un autre thermomètre de la pièce. Des conditions différentes comme des courants d'air, fenêtres, etc. peuvent influencer sur son homogénéité.

5.1 Mise en Marche

- 1) Une fois que l'émetteur se trouve fixé et branché au réseau électrique, appuyez sur l'interrupteur ON / OFF, situé dans la partie postérieure droite de l'appareil.
- 2) L'écran LCD s'allumera et tous les symboles se mettront à clignoter plusieurs fois.
- 3) Ensuite, le mode de fonctionnement avant la dernière déconnexion apparaîtra (stand-by, manuel ou automatique) et la température approximative de la pièce s'affichera.



Mode Stand-By

Fig. 15



Mode Manual (exemple: Mode Confort)

Fig. 16



Mode Automatique

Fig. 17

4) S'il est en mode "Stand-by" (Fig. 15), appuyez sur la touche "Stand-by" pour connecter l'appareil (Figure 13). L'émetteur s'allume et le symbole du "mode de fonctionnement" sélectionné la fois précédente apparaît à l'écran. De même, la température approximative de la pièce apparaîtra.

Si l'émetteur démarre en mode manuel (Fig. 16) ou en mode automatique (Fig. 17) l'appareil est déjà connecté.

5.2 Blocage / Déblocage



L'émetteur s'autobloquera si vous n'appuyez sur aucune touche pendant 60 secondes.

Ce mode fonctionne aussi bien en mode manuel qu'en mode automatique.

Pour débloquent l'émetteur appuyez pendant 3 secondes sur les touches "+" et "-" dans le panneau de commandes (Figure 13) ou sur la télécommande.

Remarque : Après avoir débloquent le clavier, pendant 3 secondes, la température sélectionnée apparaît et °C clignote.

5.3 Usage de l'émetteur

L'appareil peut fonctionner de façon manuelle ou automatique (programmé).

5.4 Usage Manuel

Pour activer le mode manuel, appuyez sur la touche "PROG" jusqu'à ce que n'apparaissent plus les traits des franges horaires dans l'écran LCD (Figure 18).



Mode Manual
(exemple: Mode Confort)

Fig. 18

Dans le mode manuel, nous pouvons sélectionner le mode de chauffage souhaité (confort, économie d'énergie ou antigel) en appuyant sur le bouton correspondant (Fig. 13) au mode confort, mode économie d'énergie ou mode antigel et l'appareil fonctionnera de façon constante dans n'importe lequel de ces modes avec les températures assignées.

5.5 Changement de la température sélectionnée

Bien que l'émetteur dispose d'une température pré-établie pour chaque mode de fonctionnement, nous pouvons la changer de la façon suivante :

• MANUEL - MODE CONFORT :

a) Appuyez sur le bouton Mode Confort (Figure 13).

b) Nous appuierons sur les boutons (-) ou (+) pour sélectionner la température souhaitée. (Ex. Nous sélectionnons 22 °C)

c) Une fois sélectionnée, elle restera telle quelle.

L'écran indique à nouveau la température actuelle de la pièce au bout de quelques secondes.

Remarque : Le mode confort est conseillé pour être dans votre pièce à une température confortable.

Température recommandée : 21 °C.

• MANUEL - MODE ÉCONOMIE D'ÉNERGIE :

a) Appuyez sur le bouton Mode Économie d'énergie (Figure 13).

b) Nous appuierons sur les boutons (-) ou (+) pour sélectionner la température souhaitée. (Ex. Nous sélectionnons 18 °C)

c) Une fois sélectionnée, elle sera gardée.

L'écran indique à nouveau la température actuelle de la pièce au bout de quelques secondes.

Remarque : Conseillé pour de longues absences de la pièce ou température idéale pour la nuit.

Température recommandée : 17 °C

• MANUEL - MODE ANTIGEL :

a) Appuyez sur le bouton Mode anti-gel (Figure 13).

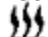
b) Nous appuierons sur les boutons (-) ou (+) pour sélectionner la température souhaitée. (Ex. Nous sélectionnons 7 °C)

c) Une fois sélectionnée, elle sera gardée.

L'écran indique à nouveau la température actuelle de la pièce au bout de quelques secondes.

Remarque : Conseillé pour des logements non habités avec des climats extrêmes.

Température recommandée : 5 °C.

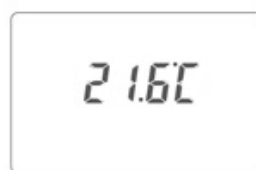
IMPORTANT: Si la température que vous avez indiquée est supérieure à la température de la pièce, l'émetteur chauffera (le signe de la flamme apparaîtra ).

Remarque : Si dans un laps de temps d'environ 10 secondes, aucune pulsation ne se réalise, l'écran cessera de s'illuminer.

En appuyant à nouveau sur n'importe quel bouton, il s'allume à nouveau.

5.6 Déconnexion

Pour débrancher l'appareil, appuyez sur la touche "Stand-by" (Fig. 13).



Modo Stand-By

Fig. 19

Pour éteindre l'appareil, appuyez sur l'interrupteur ON/OFF situé dans la partie postérieure de l'émetteur.

5.7 Usage Automatique (Programmé)

En tenant en compte de nos besoins, l'émetteur nous offre la possibilité de créer un programme individuel.

Ce programme s'établit en fonction du jour, de l'heure et des modes de fonctionnement : mode confort, mode économie d'énergie, mode antigel ou mode stand-by.

1) Si l'appareil est en Stand-by (Fig.18)), appuyez sur la touche "Stand-by" pour le connecter.



Mode Stand-By

Fig. 20

2) Appuyez pendant 3 secondes sur la touche "PROG". Les 4 digits de l'horloge apparaîtront.

En premier lieu, les deux "chiffres" qui indiquent l'heure clignoteront. Appuyez sur les touches (+) ou (-) pour indiquer l'heure actuelle.

Ensuite, appuyez sur "PROG" pour programmer les minutes. Indiquez les minutes actuelles. Appuyez sur la touche "PROG".

3) Ensuite, programmez le jour actuel de la semaine. Tous les chiffres se visualisent, "1, 2, 3, 4, 5, 6, 7".

Avec les touches (+) ou (-) sélectionnez le jour de la semaine (1 = Lundi 2 = Mardi, etc.).

Appuyer sur la touche "PROG".

4) Nous programmons chaque jour de la semaine.

Nous commencerons à programmer la première frange du Lundi (1) de 0 heure à 1 du matin (les premiers traits clignotent).

Nous pouvons assigner à chaque heure un mode de fonctionnement :

- Pour programmer confort, appuyez sur la touche "Confort" : (Mode Confort = une double barre correspondra au mode confort).



Fig. 19

Double barre

- Pour programmer économie d'énergie, appuyez sur la touche " économie d'énergie "

(Mode économie d'énergie = une seule barre en haut indique ce mode).



Fig. 21

Barre simple en haut

- Pour programmer "Antigel", appuyez sur la touche "Antigel".

(Mode Antigél = une seule barre en bas indique le mode antigél).



Fig. 22

Barre simple en bas

- Pour programmer "Stand-by - déconnexion", appuyez sur la touche "Stand-by".

Mode Stand-by = lorsqu'il n'y a aucune barre, cela indique le mode "déconnexion".



Fig. 23

Sans barres

La programmation se fait d'heure en heure. L'heure sélectionnée nous pouvons l'observer en train de clignoter.

5) Appuyez sur la touche "+" pour sélectionner la frange horaire suivante. Répétez le processus de sélection du mode de chauffage que vous souhaitez.

Si vous souhaitez revenir à la frange horaire antérieure, appuyez sur la touche "-".

6) Une fois les franges horaires du lundi programmées, passez au jour suivant, mardi (2), en appuyant sur la touche "PROG".

Répétez toutes ces étapes pour programmer chaque jour de la semaine, jusqu'à arriver à dimanche (7). Une fois le dimanche programmé, appuyez sur la touche "PROG" pour continuer. L'écran du mode de programmation, apparaîtra avec les valeurs déjà actualisées.

IMPORTANT : Si vous le souhaitez, vous pourrez modifier les températures assignées au préalable à chaque mode de fonctionnement en suivant les étapes indiqués à l'aparté 5.5 de ces instructions.

EXEMPLE PROGRAMME:

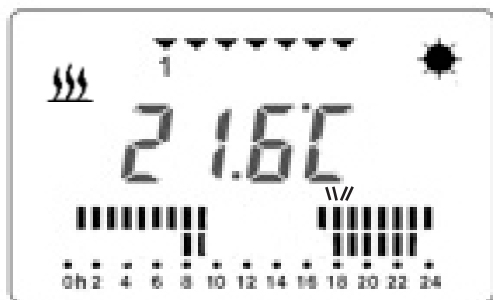
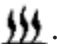


Fig. 24

- Le jour actuel programmé. (1Lundi).
 - La “température approximative” que nous avons dans la pièce (Ex. 21,6 °C).
 - La frange horaire dans laquelle nous nous trouvons “en train de clignoter” (17 - 18 h).
 - Mode programmé dans ladite frange horaire : Mode confort (soleil).
 - La résistance de l'émetteur est branchée .
- Remarque :** Si ce symbole n'apparaît pas, l'équipement ne consommera pas d'énergie.

IMPORTANT :

En appuyant sur la touche “PROG” il alternera entre le mode manuel et le mode automatique (programmé).

Remarque : Quand l'émetteur a travaillé pendant 2 ou 3 mois, l'horloge doit normalement être ajustée.

6

Question fréquentes

I. Si l'appareil ne chauffe pas :

- Vérifier qu'il est allumé.
- Vérifier que l'indicateur de consommation est allumé ; dans le cas contraire, augmenter la température assignée à chacun des modes.

II. Si l'appareil chauffe peu :

- Vérifier si la flamme apparaît à l'écran. Dans le cas où elle apparaîtrait de façon intermittente, augmenter la température assignée à chacun des modes.
- Vérifier que l'appareil installé est d'une puissance appropriée aux dimensions de la chambre.

7

Coupures d'électricité

En cas de panne d'électricité, l'appareil se met hors de service, et il se connectera à nouveau à l'état antérieur de la déconnexion quand le courant électrique sera rétabli.

Tous les ajustements demeureront inaltérés (températures et programmation), “EXCEPTÉ L'HORLOGE ET LE JOUR ACTUEL DE LA SEMAINE”.

Si à la suite d'une absence de votre logement, vous constatez que les appareils ne chauffent pas :

Une fois la fourniture électrique rétablie vous devez programmer l'horloge et le jour actuel de la semaine.

8

Sécurité

- Ne pas couvrir l'émetteur. Ne l'utilisez pas pour sécher des vêtements. S'il est couvert, il existe un risque de surchauffe.
- L'appareil est pourvu d'un dispositif de sécurité qui le déconnecte en cas de surchauffe. L'émetteur se remet automatiquement en fonctionnement quand le problème a été résolu. La répétition de cette anomalie peut produire des dommages ou des avaries non couvertes par la garantie.

9

Recommandations

- Rappelez-vous que le mode économie d'énergie est la température que vous devez établir quand vous ne vous trouvez pas dans la chambre où l'émetteur est installé, ou pendant la nuit, et le mode confort est la température que vous souhaitez avoir dans la chambre quand vous vous y trouvez.
- N'utilisez pas le mode anti-gel, sauf si vous vous trouvez dans un climat très extrême.
- Souvenez-vous toujours que l'important est de maintenir des températures moyennes, c'est pourquoi vous devez éviter d'établir comme température maximale et minimale des valeurs très extrêmes.

10

Maintenance

- Cet émetteur thermique ne requiert aucun type de maintenance spéciale.
 - Il convient, au commencement de la saison de chauffage, de nettoyer les surfaces extérieures de l'émetteur (TOUJOURS FROID ET DÉBRANCHÉ) de la poussière et de tout type de restes, ainsi que de souffler ou d'aspirer la poussière accumulée à l'intérieur.
 - Nettoyez la poussière avec un chiffon doux et sec. TOUJOURS QUAND L'ÉMETTEUR EST DÉBRANCHÉ ET FROID.
 - N'UTILISEZ JAMAIS DE SOLVANTS, DE PRODUITS DE NETTOYAGE OU DE PRODUITS ABRASIFS.
-

Questions après-vente

HAVERLAND FRANCE

E-mail
info@haverland.fr

Fax
+ 33 (0) 1 76 50 02 88

Web
www.haverland.fr

General instructions

- Please read the explanatory instructions prior to installation.
- Remove the plug from the mains power socket to disconnect the heater. Do NOT pull on the cable.
- Do not leave the mains cable in contact with the heater when it is switched on.
- During operation, ensure that the heater is kept well away from combustible materials such as curtains, carpets and furniture, etc.
- **DO NOT COVER THE HEATER. DO NOT USE IT TO DRY CLOTHES.**



If it is covered, there is serious risk of overheating.

- **DANGER:** If the mains cable is damaged, it must be replaced by the manufacturer or by its after-sales service, by fully qualified personnel in order to prevent any hazardous situations.
- If the heater is to be installed in a bathroom, it must be positioned so that it cannot be reached by a person in the bath or shower (Figure 2).
- The heater must not be located under or in front of a mains socket.
- When disposing of the heater, all requirements established by current legislation for waste processing and recycling must be followed.
- The installation must be carried out according to current electrical legislation.
- This heater must have an earth connection.
- The heater must be installed so that the mains plug is always accessible.
- This heater cannot be flush-mounted in a wall. Always respect the safety distances (Figures 3 and 4).
- * A locking system must be fitted to prevent children from playing with the heater programming.
- This heater is not designed to be handled by children or physically, mentally or sensory handicapped persons, with little experience or knowledge, unless under the supervision of a person responsible for their safety and in possession of the corresponding instructions on use. Children must be supervised to ensure they do not play with the heater.
- * Children under 3 years must be kept well away from the heater unless under constant supervision.

* Children of less than 3 years should be kept away unless continuously supervised. Children aged from 3 years and less than 8 years shall only switch on/off the appliance provided that it has been placed or installed in its intended normal operating position and they have been given supervision or instruction concerning use of the appliance in a safe way and understand the hazards involved. Children aged from 3 years and less than 8 years shall not plug in, regulate and clean the appliance or perform user maintenance.

* This appliance may be used by children age 8 and over and by persons with physical, sensorial or mental disabilities or without experience or knowledge, provided they have been duly trained and are supervised by somebody who understands the hazards. The cleaning and maintenance to be carried out by the user must not be done by children. Children should not play with the appliance.



• **PRECAUTION:** Certain parts of this heater may become very hot during operation and cause burns. Special care must be taken when children and other vulnerable persons are present.



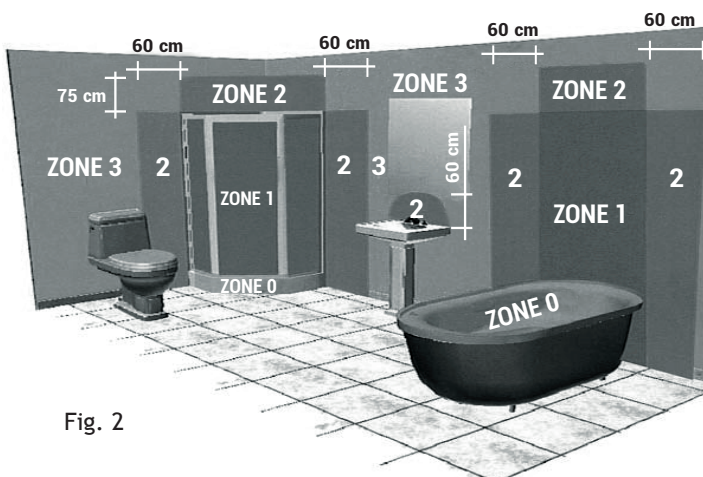
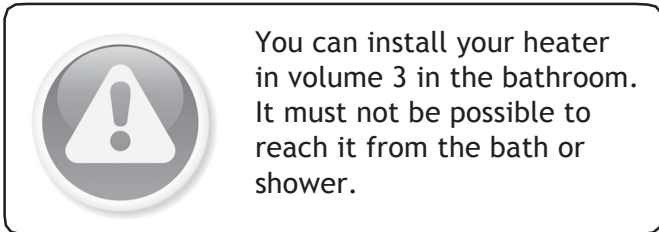
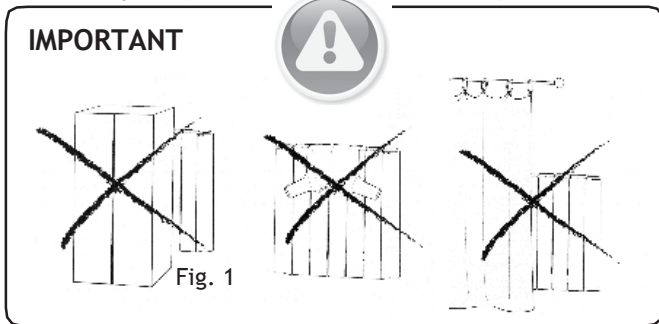
• **PRECAUTION:** Keep bags and other accessories well out of the reach of children.

- Do not touch the outside of the heater during operation.
- It is quite normal to notice a smell of “something new” when the heater is switched on for the first time”. Allow your heater to work in a well-ventilated location for two or three hours.
- Before each cold season or if the heater has been switched off for several days, it should be cleaned before switching it on (follow the steps in “section 10 Maintenance”). This cleaning will prevent the burning of accumulated dust and other remains.
- Do not use your heater without first fitting the base plinths directly on the floor.
- This heater CANNOT be operated with external programmable units or any other third party control device.
- Owing to the convection effect of this heater, together with other external factors, discolouration of metal and other surfaces can be caused if in proximity to the heater. This can cause discoloration of metal and plastic surfaces.
- Temperature fluctuations may cause crackling or heater noises. This is not an indication of failure.
- * The heater warranty does not cover any damage caused by failing to follow these instructions.

2

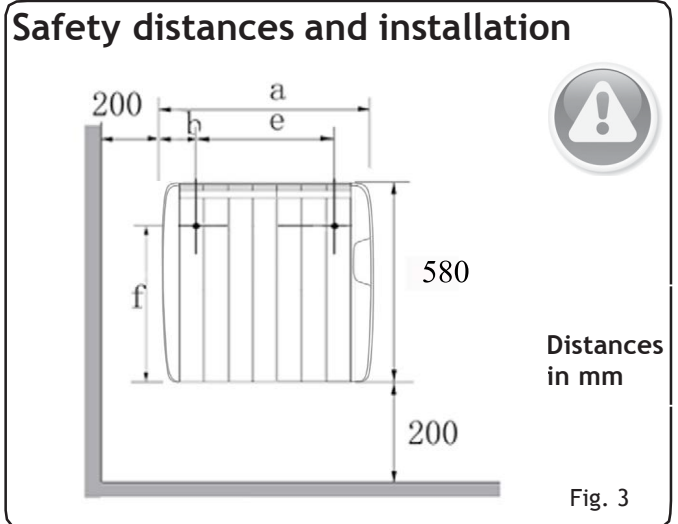
Installation and mounting

- This heater can be installed on feet (provided) or on a wall.
- The heater must never be installed underneath a mains wall socket.
- The heater must never be installed in a position where the switches and other controls can be reached by someone in the bath or shower.
- The heater works through natural air convection. In order to achieve correct performance and uniform heat distribution, when it is installed on a wall the lower part of the heater must be at a minimum distance of twenty centimetres from the floor and a minimum distance of twenty centimetres from the sides and fifty centimetres from an upper shelf and also a minimum distance of twenty centimetres from any wall or object (furniture and curtains etc).

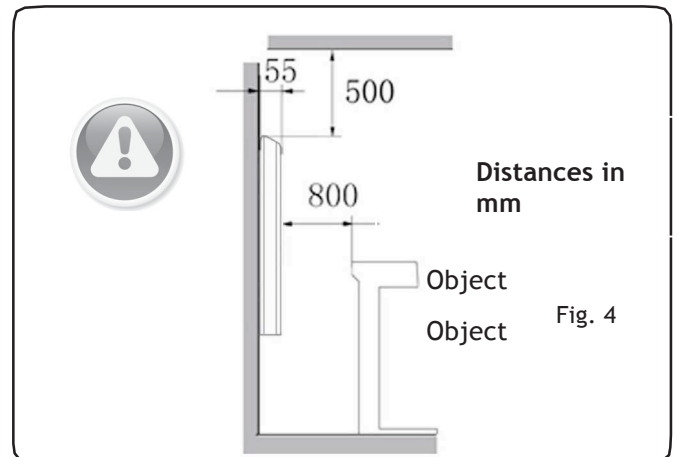


2.1 WALL INSTALLATION:

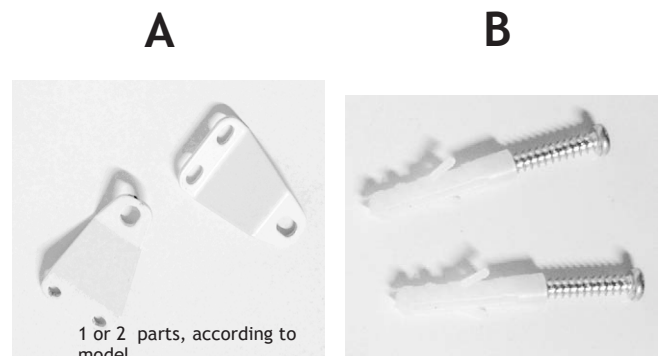
1. Select a suitable location on the wall, which should be firm and level. Check that there is a mains socket close by.
2. The distances marked, “a” and “e” vary depending on the heater model.



Ref.	a (mm)	b (mm)	e (mm)	f (mm)
HE600	410	120	140	458
HE900	550	120	280	458
HE1200	690	120	420	458
HE1500	830	120	560	458



3. Open the package box and check that all accessories are present.





4. ASSEMBLY

4.1 While respecting the previously indicated safety measurements, make two marks on the wall according to measurement “e” indicated in Table 1 and at a height of 695 mm from the floor (not the skirting board).

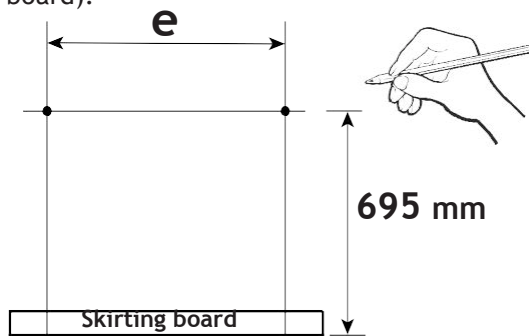


Fig. 5

4.2 Drill two 10-mm diameter holes, with a minimum length of 60 mm at the wall marks.

4.3 Screw the hooks (C) into the two holes, with the two screws and two plugs (D).

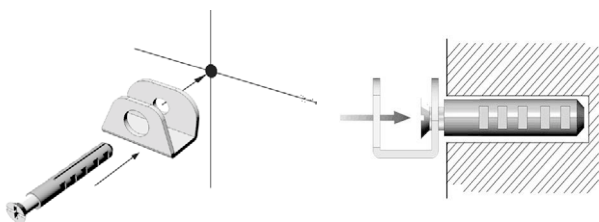


Fig. 6

Fig. 7

4.4 Screw the two brackets (A) (or one support, depending on model) to the rear part of the heater with the four screws (E) (or two screws, depending on model).

Note: The two brackets (A) are screwed to the holes located on the lower rear part, at both ends.

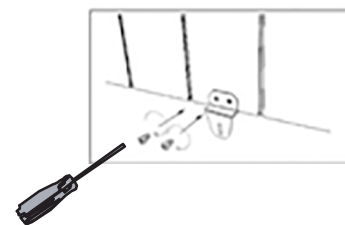


Fig. 8

4.5 Hang the heater on the two hooks (C) on the wall.

Ensure that the heater is correctly secured on both hooks.

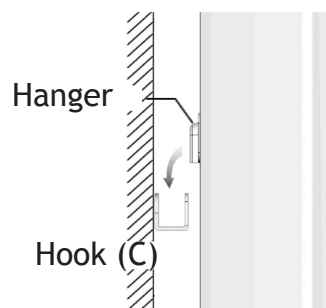


Fig. 9

4.6 When the heater is fitted in place, make two marks on the wall at the two brackets (A) to ensure the heater is fixed to the wall:

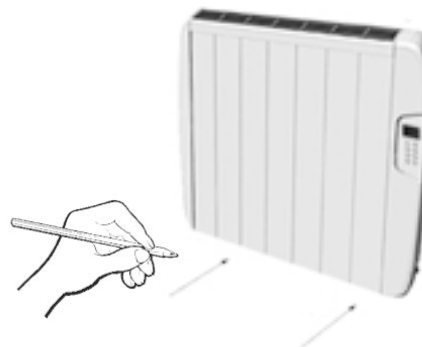


Fig. 10

4.7 Drill two 4-mm diameter holes, with a minimum depth of 25 mm at the two marks on the wall.

4.8 Use the two screws and two plugs B) to completely secure the heater to the wall.

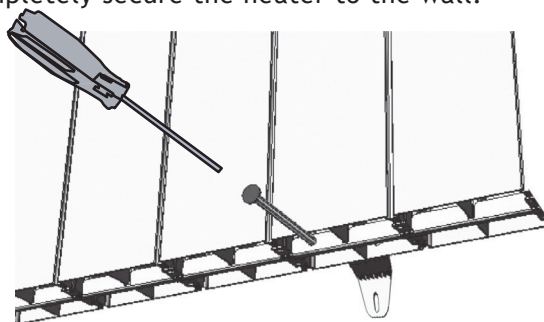


Fig. 11

2.2 INSTALLING THE FEET:

1. Screw the two feet to the lower rear part of the heater with the four screws (F).

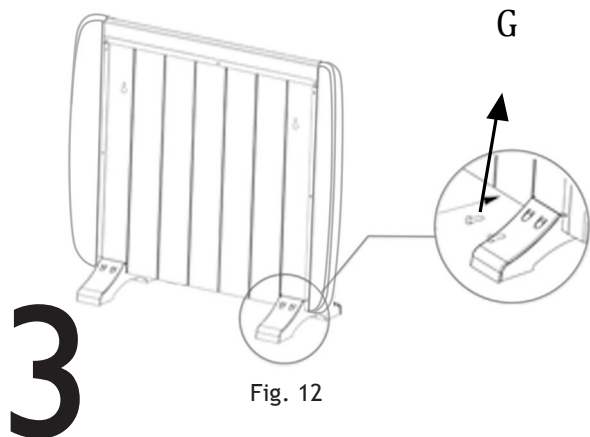


Fig. 12

Control panel

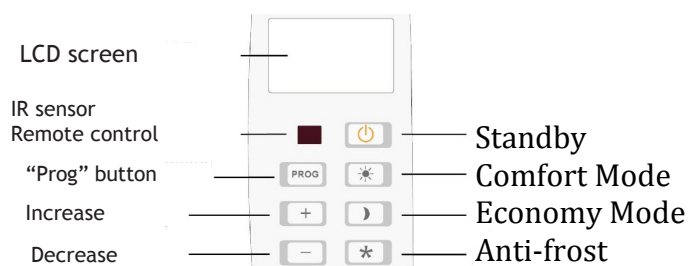


Fig. 13

The screen comes on for ten seconds every time a button is pressed.

4 LCD screen

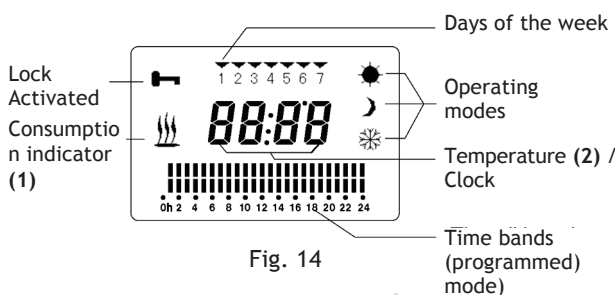


Fig. 14

(1) CONSUMPTION INDICATOR

This appears when the heater is consuming power, in other words, in operation.

(2) TEMPERATURE INDICATOR:

- Ambient temperature: that of the room, it is displayed on all screens by default.
- Assigned temperature: that selected by the user as the desired temperature for COMFORT MODE, ECONOMY MODE OR ANTI-FROST MODE. To display this temperature press the (-) or (+) button.

5

Operation

- Your heater is fitted with a digital, daily-programmable timer-thermostat that controls and adjusts the heating.
- The heater can be used to two ways, either manually or automatically. It is fitted with a daily timer for each day of the week.

IMPORTANT:

The temperature indicated on the screen may differ from that given by another thermometer in the same room. Different conditions such as air currents, windows etc, could cause these differences.

5.1 Putting into operation

- 1) When the heater is installed and connected to the mains power, press the ON/ OFF switch, which is located at the right rear part of the unit.
- 2) The LCD screen will light up and all the symbols will flash several times.
- 3) Then the operating mode just before the last switch-off appears (stand-by, manual or automatic), together with the approximate room temperature.



Standby Mode

Fig. 15



Manual Mode
(example: Comfort Mode)

Fig. 16



Automatic Mode

Fig. 17

4) When in "Standby" mode (Fig. 15), press the "Standby" button to switch the heater on (Figure 13). The heater comes on and the last selected operating mode symbol appears on the screen. In addition, the approximate room temperature is displayed.

If the heater is switched on in manual (Fig. 16) or automatic mode (Fig. 17) the unit is already in operation.

5.2 Locking / Unlocking



The heater controls will automatically lock when no button has been pressed for sixty seconds.

This operation will occur in both manual and automatic modes.

The heater controls can be unlocked by pressing the “-“ button on the control panel for three seconds (Figure 13) or on the remote control.

Note: After unlocking the keypad, the selected temperature will appear for three seconds with °C flashing.

5.3 Using the heater

The heater can operate in manual or automatic mode (programmed).

5.4 Manual Use

To select manual mode, press the “PROG” key until the time bands disappear from the LCD screen (Figure 18).



Manual Mode
(example: Comfort Mode)

Fig. 18

When in manual mode, the desired heating mode can be selected (comfort, economy or anti-freeze) by pressing the corresponding button (Fig. 13) and the heater will permanently operate in any of these modes with the assigned temperatures.

5.5 Changing the selected temperature

The heater is supplied with a pre-established temperature for each operating mode, which can be modified in the following manner:

• MANUAL - COMFORT MODE:

- Press the Comfort mode button (Figure 13).
- Use the (-) or (+) buttons to select the desired temperature. (Example, select 22 °C)
- The selected temperature is saved.

The existing room temperature will be displayed again after a few seconds.

Note: The comfort mode is recommended for a comfortable temperature when remaining in the room.

Recommended temperature: 21 °C.

• MANUAL - ECONOMY MODE:

- Press the Economy Mode button (Figure 13).
- Use the (-) or (+) buttons to select the desired temperature. (Example, Select 18 °C)
- The selected temperature is saved.

The existing room temperature will be displayed again after a few seconds.

Note: This mode is recommended for long absences from the room and is the ideal temperature for nighttime.

Recommended temperature: 17 °C.


• MANUAL - ANTI-FREEZING MODE:

- Press the Anti-freezing Mode button (Figure 13).
- Use the (-) or (+) buttons to select the desired temperature. (Example, Select 7 °C)
- The selected temperature is saved.

The existing room temperature will be displayed again after a few seconds.

Note: This mode is recommended for unused dwellings in extremely cold climates.

Recommended temperature: 5 °C.

IMPORTANT: If the selected temperature is higher than that of the room the heater will start operating (the flame symbol will be displayed ).

Note: If, no buttons are pressed after approximately ten seconds the screen will be switched off. It will be switched on again when any button is pressed.

5.6 Switching off

The heater operation can be disconnected by pressing the “Standby” button (Fig. 13).

The heater can be permanently switched by the ON/OFF switch at the rear of the unit.

5.7 Automatic Use (Programmed)

Taking into account your personal needs, the heater provides the possibility to create an individual programme.

This programme is established according to the day, time and operating modes: comfort, economy, anti-icing or standby mode.

1) If the heater is in Standby (Fig.18), press the “Standby” button to switch it on.



Standby Mode

Fig. 19

2) Press the “PROG” button for three seconds. The four clock digits will be displayed.

First, the two “hour” digits will flash. Use the (+) or (-) buttons to enter the current hour.

Then, press “PROG” to programme the minutes. Enter the current minutes. Press the “PROG” button.

3) Then, programme the current day of the week. All the following digits will be displayed, “1, 2, 3, 4, 5, 6, 7”.

Use the (+) or (-) buttons to enter the day of the week as follows (1 = Monday, 2 = Tuesday etc).

Press the “PROG” button.

4) Programming each day of the week.

Begin by programming the first band for Monday (1) From 00:00 hours until 01:00 (the first bands will flash).

An operating mode can be assigned to each hour:

- To programme comfort, press the “Comfort” button:

(Comfort Mode = one double bar).

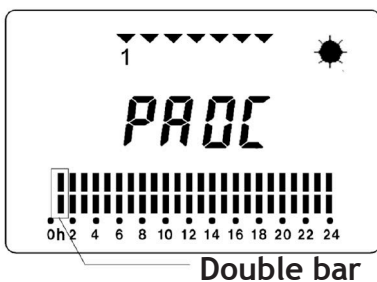
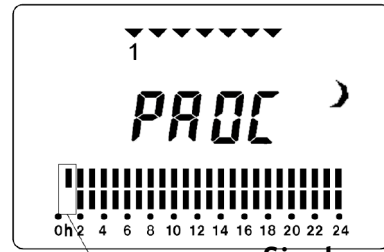


Fig. 20

- To programme economy, press the “Economy” button

(Economy Mode = one single upper bar).

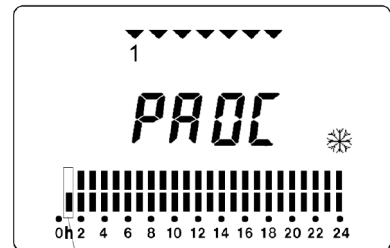


Single upper bar

Fig. 21

- To programme “Anti-icing”, press the “Anti-icing” button.

(Anti-icing Mode = one single lower bar).



Single lower bar

Fig. 22

- To programme “Standby - switch off”, press the “Stand-by” button.

Standby Mode = no bars”.



No bars

Fig. 23

Programming is performed hour by hour. The selected hour will flash.

6) Press the “+” button to select the following time band. Repeat the heating mode selection process as required.

Press the “-” button to return to the previous time band.

7) When all the time bands for Monday have been programmed, press the “PROG” button to move on to the next day, Tuesday.

Repeat all these steps to programme each day of the week, until Sunday (7) is reached. When Sunday is programmed, press the “PROG” button to confirm. The programming mode screen will be displayed containing the updated values.

IMPORTANT: If you wish to modify the previously assigned temperatures for each operating mode then follow the steps given in section 5.5 of these instructions.

EXAMPLE PROGRAMME:

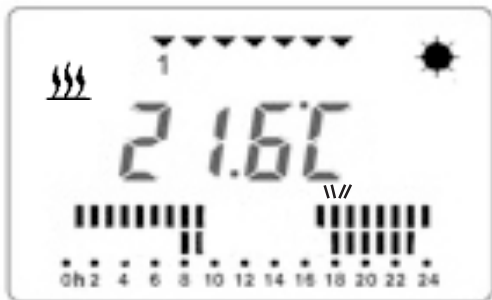



Fig. 24

- The programmed actual day. (1 Monday).
 - The approximate room temperature (Example 21.6 °C).
 - The current time band flashes (17:00 - 18:00).
 - The mode programmed in each time band: Comfort Mode (sun).
 - The heater element is switched on .
- Note: If this symbol is not shown, the heater is not consuming power.

IMPORTANT:

Pressing the “PROG” button will change between manual and automatic modes (programmed).

Note: After working for two or three months, the clock will usually require adjustment.

6

FAQ

I. If the unit does not heat:

- Verify that it is switched on.
- Check that the power consumption indicator is on; otherwise, increase the temperature assigned to each mode.

II. If the unit does not provide sufficient heat:

- Check whether the flame symbol is displayed and if it appears intermittently, increase the temperature assigned to each mode.
- Check that the installed heater has adequate

7

Power cuts

If there is a power cut, the heater will not work, but will be switched on again in the same mode as before when the power is re-established.

All previous adjustments will remain unaltered (temperatures and programmes), “EXCEPT THE CLOCK AND THE CURRENT DAY OF THE WEEK”.

If, during an absence from your dwelling, you discover that the heaters are not working:

When the mains power has been restored, the clock and current time must be reprogrammed.

power for the room size.

8

Safety

- **Do NOT cover the heater.** Do NOT use it to dry clothes. If it is covered, there will be a serious risk of overheating.
- The unit is fitted with a safety device that will switch it off in case of overheating. It will automatically switch on again when the problem is resolved. If this problem repeats itself it could cause damage or faults that are not covered by the warranty.

9

Recommendations

- Remember that the economy mode should be used when there is nobody in the room or at night. The comfort mode provides the desired temperature when the room is occupied.
- The anti-frost mode should not be used unless in an extremely cold climate.
- Always remember to maintain intermediate temperatures and extremely high or low values should not be established.

10

Maintenance

- This heater does not require any special maintenance.
- It is recommended that when the heater is put into use for the first time each year, all dust and any other dirt on the outer surfaces should be cleaned off (ALWAYS COLD AND SWITCHED OFF), together with any accumulated dust inside.
- The dust should be cleaned off with a soft dry cloth. ALWAYS WITH THE HEATER SWITCHED OFF AND COLD.
- NEVER USE SOLVENTS, CLEANING OR ABRASIVE PRODUCTS.

AFTER SALES

Haverland UK Limited

E-mail: haverland@haverland.co.uk

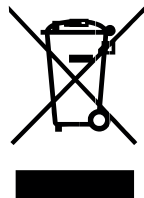
Phone: 0330 3651940

Fax: 01672811944

Web www.haverland.co.uk



REF.	W	Nº	
HE600-4	600	4	230 V 50 HZ CLASE I CLASSE 1 CLASS 1
HE900-6	900	6	
HE1200-8	1200	8	
HE1500-10	1500	10	



INFORMACIÓN IMPORTANTE PARA DESECHAR CORRECTAMENTE EL PRODUCTO DE ACUERDO CON LA DIRECTIVA 2002/96/EC

Al final de su vida de servicio útil, el producto no debe ser desechado como un residuo urbano. Éste debe llevarse a un centro especial del municipio local para la recogida de residuos diferenciados o a un concesionario que proporcione este servicio.

El desecho de un aparato doméstico de modo separado evita las posibles consecuencias negativas para el medio ambiente y la salud que se derivan de un desecho inadecuado y permite la recuperación de los materiales constituyentes para obtener ahorros significativos de energía y recursos. Para recordar la necesidad de desechar el aparato doméstico de modo separado, el producto está marcado con un cubo de basura con ruedas tachado con una cruz.



INFORMAÇÃO IMPORTANTE PARA SE DESFAZER CORRECTAMENTE DO PRODUTO DE ACORDO COM A DIRECTIVA 2002/96/EC.

No fim da sua vida útil, o produto não deve ser depositado junto dos outros resíduos urbanos.

O aparelho deve ser entregue num centro especial do município local para a recolha de resíduos diferenciados ou num concessionário que disponibilize este serviço.

A recolha separada de um aparelho doméstico evita as eventuais consequências negativas para o ambiente e para a saúde que resultam da não separação, além de a recuperação dos materiais componentes permitir conseguir poupanças significativas de energia e recursos. Para recordar a necessidade de se desfazer separadamente do aparelho doméstico, este está marcado com um símbolo que representa um contentor do lixo com rodas riscado com uma cruz.



INFORMATION IMPORTANTE POUR SE DÉBARASSER CORRECTEMENT DU PRODUIT CONFORMÉMENT À LA DIRECTIVE 2002/96/EC

À la fin de sa vie de service utile, ce produit ne doit pas être jeté comme un déchet urbain.

Il doit être transporté dans un centre spécial de la municipalité locale pour le ramassage de déchets différenciés, ou chez un concessionnaire qui propose ce service.

Le rebut d'un appareil domestique de façon séparée évite les éventuelles conséquences négatives pour l'environnement et la santé qui découleraient d'un rebut inadéquat, et permet la récupération des matériaux qui le constituent pour obtenir des épargnes significatives d'énergie et des recours. Pour rappeler le besoin de se défaire de l'appareil domestique de façon séparée, le produit est marqué avec un poubelle avec roues, barrée par une croix.



IMPORTANT INFORMATION FOR CORRECTLY DISPOSING THE PRODUCT IN ACCORDANCE WITH DIRECTIVE 2002/96/EC

At the end of its useful service lifetime, the product shall not be disposed of as urban waste.

It shall be taken to special centre belonging to the local municipality, which collects differentiated waste or to a concessionary that provides this service.

The disposal of domestic apparatus in a separate manner avoids the possible negative consequences on the environment and on health that derive from inadequate disposal and also allow the recovery of the constituent materials in order to obtain significant savings in energy and resources. In order to remind people of the need to dispose of the domestic apparatus in a separate manner, it is marked with a crossed-out wheelie bin.

ESPAÑA
PORTUGAL



+ 34 91 3244060

L - V: 9 - 20 h

2 - 6 Feria: 9 - 20 h

info@haverland.com

FRANCE **HAYERLAND FRANCE**
E-mail: info@haverland.fr
Fax: + 33 (0) 1 76 50 02 88
Web: www.haverland.fr

UK **HAYERLAND UK LIMITED**
E-mail: haverland@haverland.co.uk
Phone: 0330 3651940
Fax: 01672811944
Web: www.haverland.co.uk

www.haverland.com

2015_HE_Econ_@mor@_2_EPFUK